

Durch das Herstellungsverfahren bedingte Geometrieänderungen (Anspritzung, Auswerfermarkierungen, etc.) zulaessig. Einzelheiten der Ausfuehrung bleiben dem Hersteller ueberlassen. The manufacturing-related geometry changes (injection point, ejectors marks, etc.) allowed. Design of the details are left to suppliers discretion.

Revision level Indice Aenderungsstand		Revision Record Désignation Beschreibung der Aenderung	Changed Modifié Geändert	Date Datum	Approved Approuvé Geprueft	Date Datum
Drawing Dessin Zeichnung	Part Pièce Solid					
1	0	Bezeichnung ...EC5A war ...EC5B	Steiner	16.11.00	Mueller	16.11.00
2	0	T50SOSEC5A in Tabelle hinzu, Bezeichnung -MC5-BK entfaellt	Steiner	23.04.01	Wien	23.04.01
3	0	Buendel Ø 31 mm war Ø 45 mm	Mueller	26.04.02	Wien	26.04.02
4	0	Farbe natur und Schlaufenhaltekraft hinzu, Mass 200 ±5 war 200 ±10, Rahmen neu, CAD-Systemwechsel	Langeloh	07.08.08	Spiesz	07.08.08
5	0	Materialangaben ueberarbeitet	Langeloh	24.10.11	Schiwek	24.10.11

Intended For Welded Screw Ø
Pour Goujon Soudé à Filets Couchés Ø
Aufnahme fuer Schweissbolzen Ø

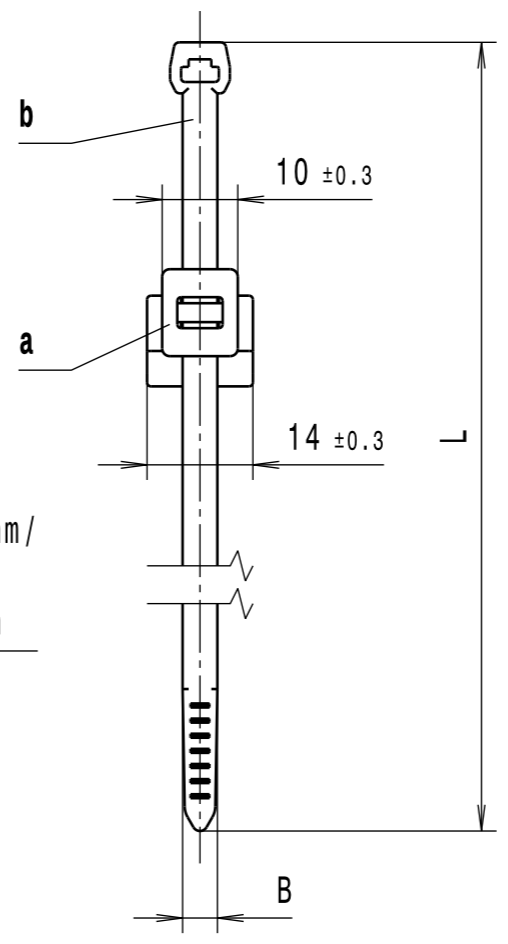
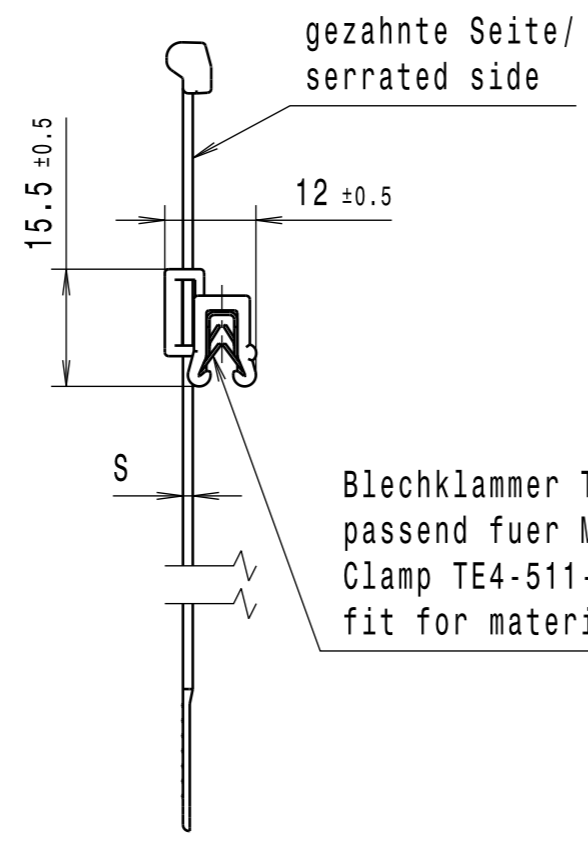
Tensile Force (N)
Tenue au serrage (N)
Schlaufenhaltekraft (N)
**siehe Tabelle/
see table**

Hole Size
Trou Ø
Loch Ø

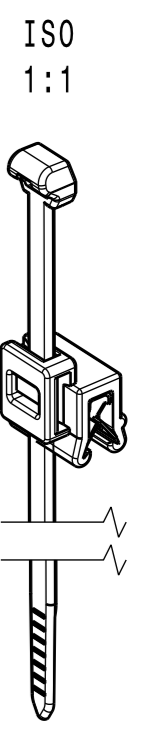
Panel Thickness
Épaisseur Support
Blechdicke

Bundle Ø
Toron Ø
Buendel Ø
**siehe Tabelle/
see table**

Material
Matière
Werkstoff



Ausdruck nur zur Information /
Printed copy for information only

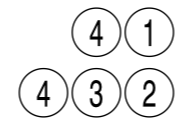


a:
PA 6.6

b:
PA 6.6

Bezeichnungsbeispiel: ① ②
a: Socket EC5A und
b: Kabelbinder T50ROS
ist: Befestigungsbinder T50ROSEC5A

Example of designation:
a: Socket EC5A and
b: Cable tie T50ROS
being: Fixing tie T50ROSEC5A



Zeile/ line	Artikelbezeichnung/ product type	Laenge/ length L	Bandbreite/ strap width B	Dicke/ thickness S	Buendel/ bundle Ø	Schlaufenhaltekraft/ tensile force N min.
1	T50ROSEC5A	200 ±5	4.6 ±0.2	1.3 ±0.2	4-45	225
2	T50SOSEC5A	150 ±5	4.6 ±0.2	1.3 ±0.2	4-31	225

Tolerances
Dimension without tolerances
details to:
Tolérances
Cotes sans tolérances:
Toleranzen
Masse ohne
Toleranzangaben nach:

The copyright of this drawing is reserved by HELLERMANN TYTON. It is issued on condition that it is not reproduced, copied or disclosed to a third party, either wholly or in part, without the consent of HELLERMANN TYTON.

La propriété de ce plan est réservée à la société HELLERMANN TYTON. Il est distribué à condition qu'il ne soit pas reproduit, communiqué ou révélé à une tierce partie, soit complètement ou en partie, sans le consentement de la société HELLERMANN TYTON.

Weitergabe sowie Vervielfaeltigung dieser Unterlage, Verwertung und Mitteilung ihres Inhalts nicht gestattet, soweit nicht ausdruercklich zugestanden. Zuwiderhandlungen verpflichten zu Schadenersatz. Alle Rechte fuer den Fall der Patenterteilung oder Gebrauchsmuster-Eintragung vorbehalten.

Drawn
Dessiné Par
Gezeichnet
Steiner

27.09.00

Scale
Echelle
Maszstab
1:1

Project Number
Numéro de projet
Projektnummer
NT 405-97

Approved
Approuvé Par
Geprueft
Spiesz

27.09.00

Title
Titre
Benennung
Befestigungsbinder/Fixing tie ...EC5A ①

Drawing-No
Plan-No
Zeichnungs-Nr
14.1478

Format
D.Size
A3

Sheet
Page
Blatt
1 / 1

deutscher Text ist verbindlich /
german text is valid

PERFORMANCE
SPECIFICATION
AUSFUEHRUNG
SPEZIFIKATION