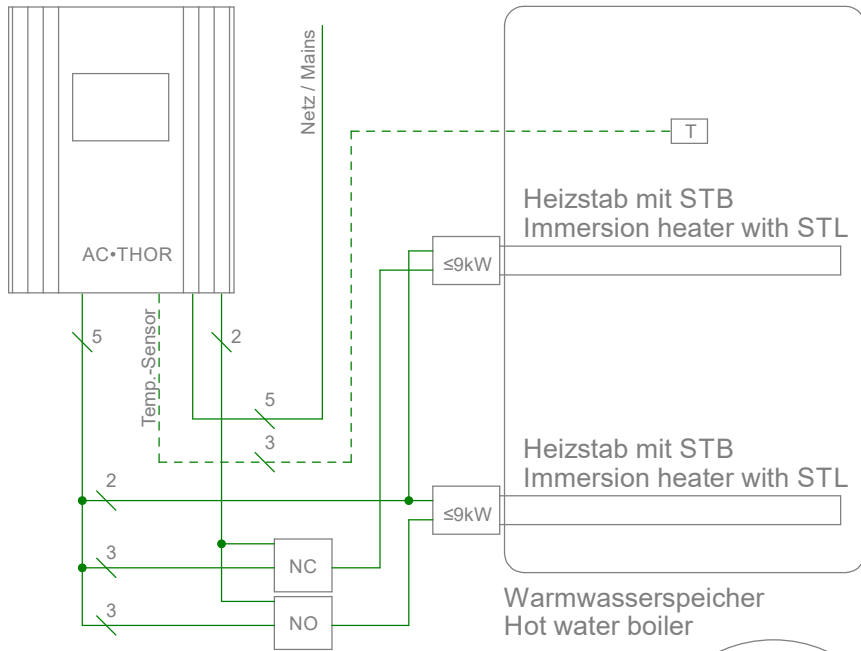


# AC•THOR 9s Betriebsart / Mode M2: Warmwasser Schichtladung / Hotwater stratification charge zwei dreiphasige Heizstäbe / two threephase immersion heaters

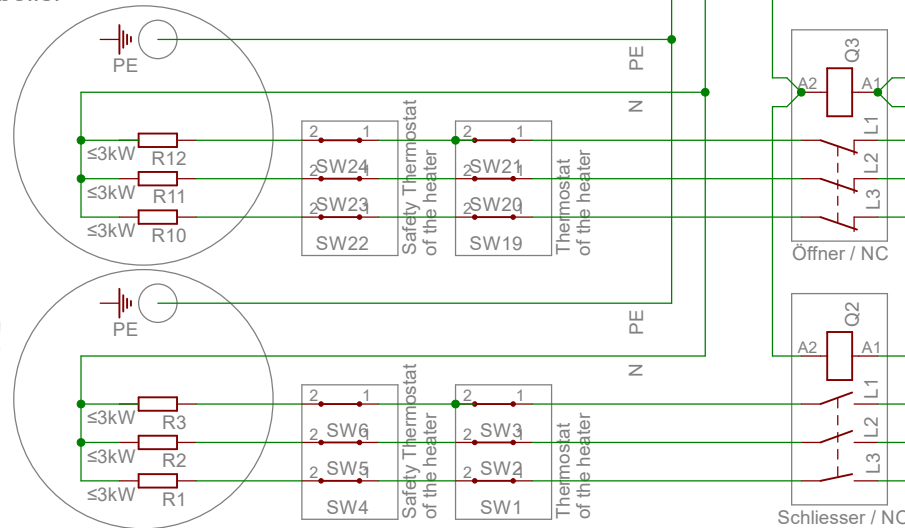
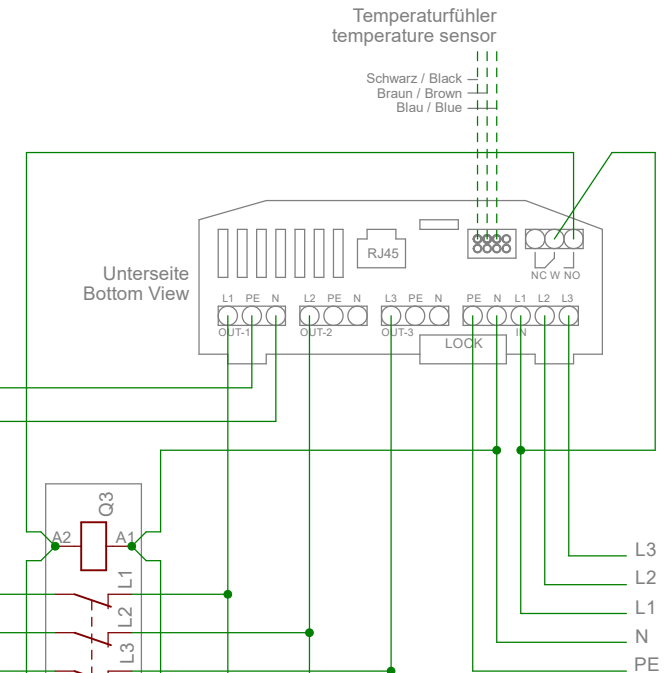


AC•THOR Temperaturfühler  
OPTIONAL für Warmwasser-Sicherstellung  
Position mit Speicherhersteller klären!

AC•THOR Temperature Sensor  
OPTIONAL for boost-backup  
Clarify position with tank manufacturer!

## Anschlussbelegung Terminal assignment

Maximale Gesamtleistung 9 kW  
Total max. power output 9 kW



**HINWEIS:** Die Verdrahtung des  
Neutralleiters darf NICHT mit  
einem Schalter ausgeführt werden!

**NOTE:** The wiring of the neutral  
conductor must NOT be carried  
out with a switch!

16A 4-polig abgesichert / 4-pole fused  
FI laut lokalen Bestimmungen  
RCD according to local regulations

**ACHTUNG:** Beide Heizstäbe müssen mit einem Bimetal-Thermostaten ausgestattet sein!  
**ATTENTION:** Both immersion heaters must be equipped with a bimetal thermostat!