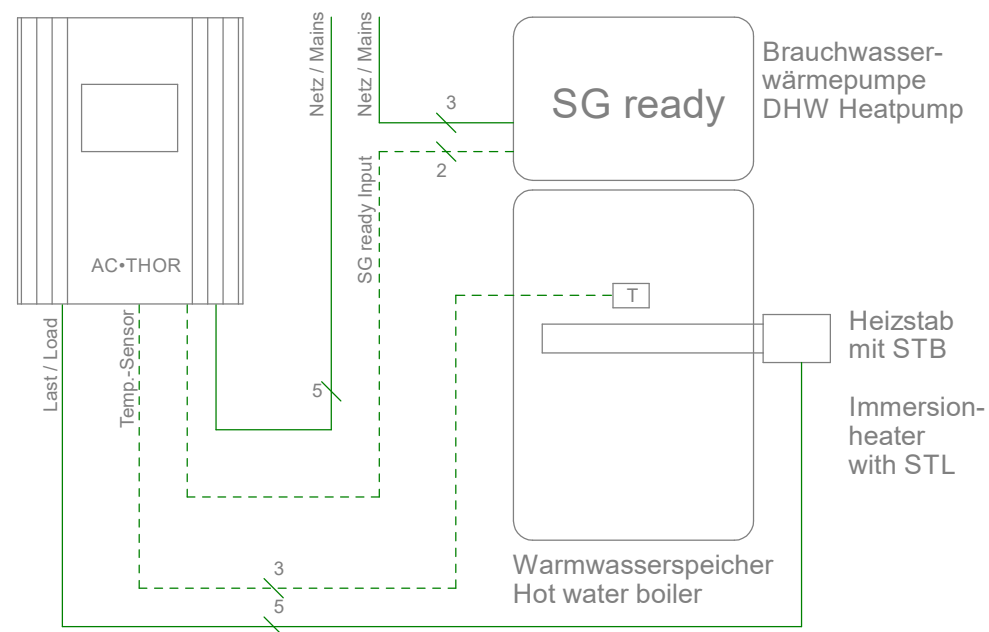
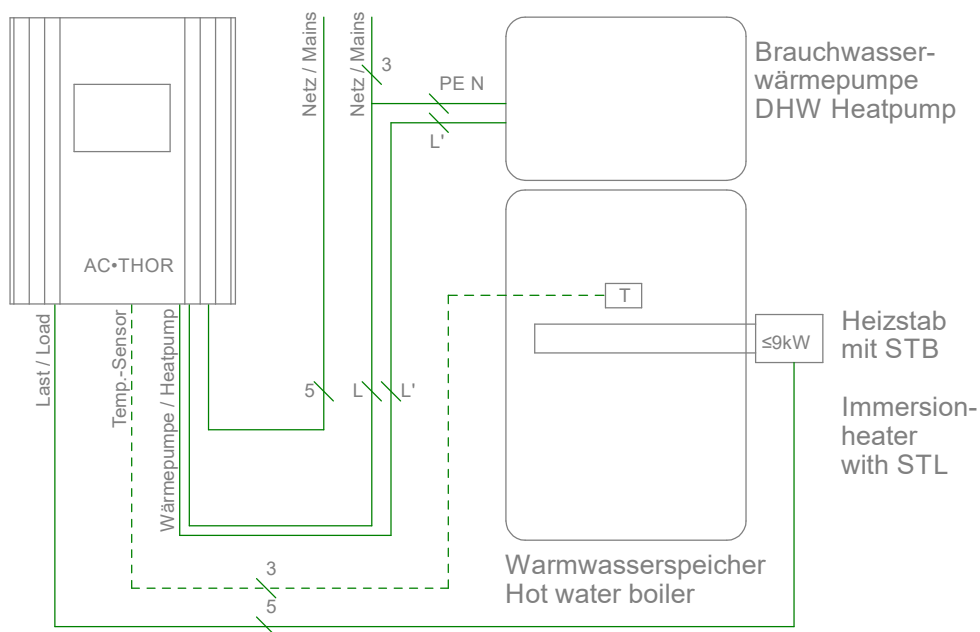


AC•THOR 9s Betriebsart / Mode M4: Warmwasser + Wärmepumpe / Hotwater+ heatpump

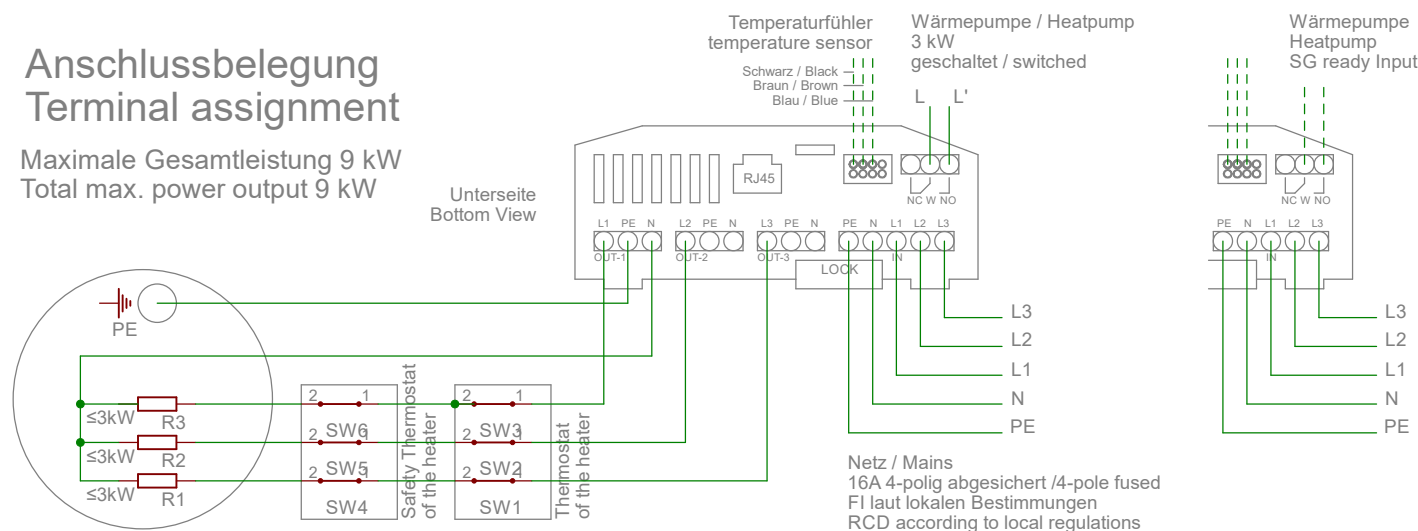


HINWEIS: Die Verdrahtung des Neutralleiters darf NICHT mit einem Schalter ausgeführt werden!

NOTE: The wiring of the neutral conductor must NOT be carried out with a switch!

Anschlussbelegung Terminal assignment

Maximale Gesamtleistung 9 kW
Total max. power output 9 kW



ACHTUNG: Wird kein my-PV Temperatursensor verwendet, ist am Heizstab ein Bimetall-Thermostat erforderlich!
ATTENTION: If no my-PV temperature sensor is used, a bimetallic thermostat is required on the immersion heater!

my-PV GmbH www.my-pv.com

M4 AC•THOR 9s - Warmwasser WP 190801