

Codice	Nome
E4U-PRO-15	Elios4you Pro fino a 15 kW
E4U-PRO-50	Elios4you Pro fino a 50 kW
E4U-PRO-100	Elios4you Pro fino a 100 kW

Leggere e conservare queste istruzioni.

### Descrizione generale

Elios4you Pro è un dispositivo per il monitoraggio di impianti fotovoltaici e per la gestione dell'autoconsumo di utenze trifase di potenza 15 kW, 50 kW o 100 kW (in funzione del modello).

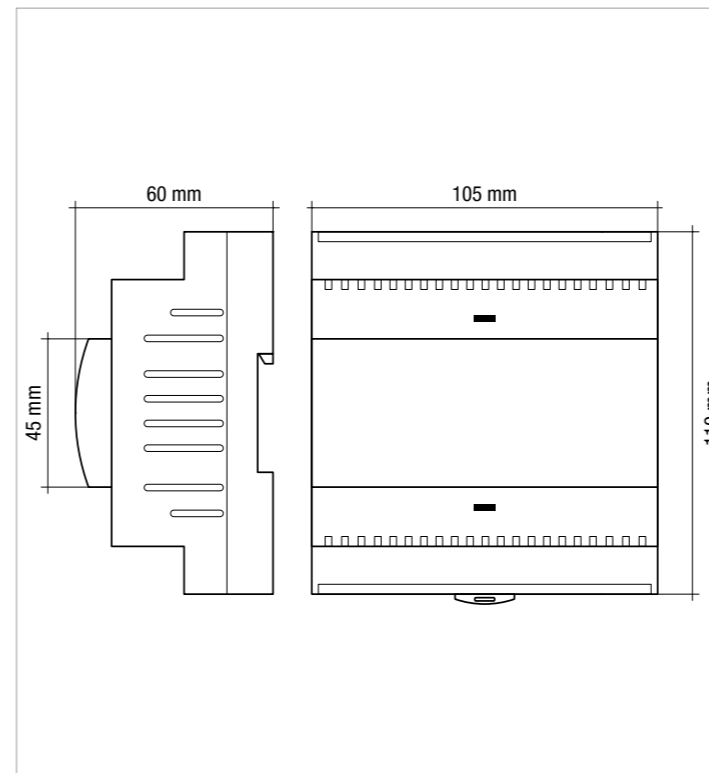
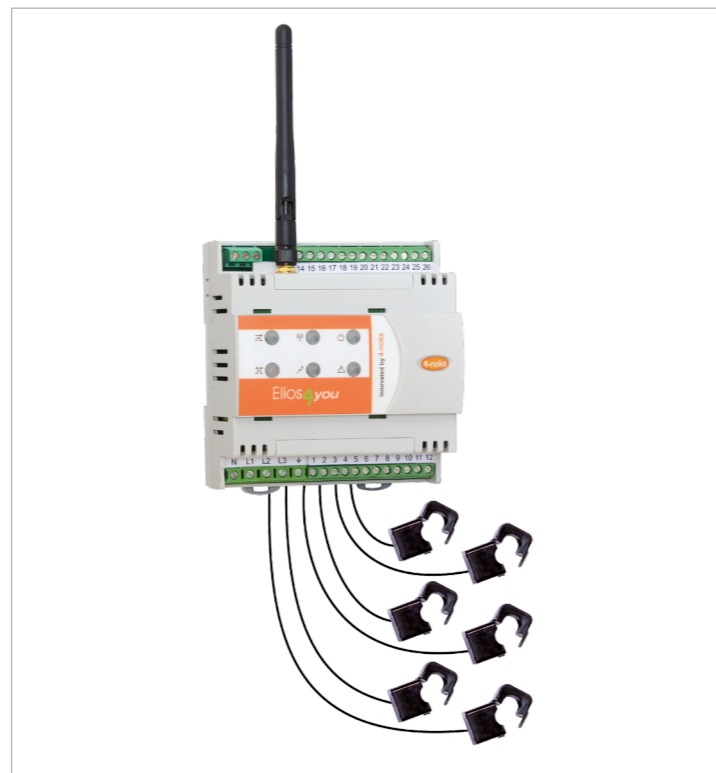
Tramite la App "Elios4you" è possibile configurare e monitorare in modo semplice ed intuitivo la produzione del proprio impianto fotovoltaico.

### Prodotti compatibili con Elios4you Pro

- ✓ Pro Smart
- ✓ Power Reducer
- ✓ 4-cloud (servizio web)

### Contenuto della confezione

- ✓ nr. 1 Elios4you Pro
- ✓ nr. 1 antenna esterna
- ✓ nr. 6 TA (trasformatori amperometrici) apribili



### Modalità di accesso al pulsante

Fig. 1A: Rimuovere la copertura nella parte destra del dispositivo

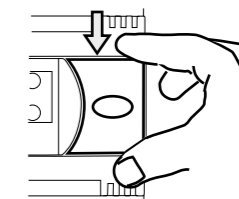
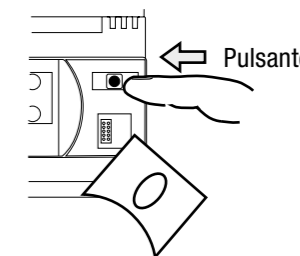


Fig. 1B



### Avvertenze di sicurezza

Tutti i collegamenti hardware devono essere effettuati da personale qualificato e consapevole dei rischi di un'installazione tenendo conto dei minimi standard di sicurezza ed in assenza di tensione.

L'utente si assume ogni responsabilità e rischio in relazione alle fasi di installazione, configurazione e utilizzo dei prodotti per il raggiungimento dei risultati previsti dal singolo prodotto. La responsabilità di Astrel Group in relazione ai propri prodotti è regolata dalle Condizioni generali di vendita Astrel Group (consultabili sul sito [www.astrelgroup.com](http://www.astrelgroup.com)).

Non smontare, aprire o provare a riparare il prodotto. L'apertura di un componente sigillato annulla la garanzia.

### Installazione

#### Prima dell'installazione

CODICE ID: 00000

Registri su: [www.4-cloud.org](http://www.4-cloud.org) e associa il tuo dispositivo all'UTENTE: XXXXXXXX

Prima di montare Elios4you, rimuovere l'etichetta volante raffigurata qui a fianco che riporta il codice USER.

Conservare l'etichetta: servirà per configurare ulteriori dispositivi mobili con Elios4you e per l'eventuale accesso al portale [www.4-cloud.org](http://www.4-cloud.org) (servizio accessorio utilizzabile in caso di configurazioni verso router/AP).

Se si effettua la configurazione tramite Router/AP, i dati saranno visibili sul portale dopo circa un'ora dalla configurazione.

#### Avvertenze per l'installazione

Le parti indicate a tensione pericolosa, ingressi in tensione, sonde di corrente ed uscita relè, devono essere protette contro il pericolo di scossa elettrica utilizzando connessioni ad isolamento doppio o rinforzato, cavi di collegamento compresi.

Lo strumento deve essere inserito in un quadro elettrico che mantenga l'adeguata protezione contro l'accesso alle parti in tensione pericolosa garantendo altresì la disconnessione delle parti in tensione in caso di necessità.

Il mezzo di disconnessione è a cura dell'installatore e deve rispettare i seguenti requisiti:

- ✓ deve essere in un luogo facilmente raggiungibile
- ✓ deve essere chiaramente indicato come componente per la disconnessione dell'apparecchiatura.

L'installatore deve provvedere alla protezione da sovraccarico del relè, se utilizzato.

Qualora l'apparecchio fosse adoperato in un modo non specificato dal costruttore, la protezione prevista potrebbe essere compromessa.

Eventuali riparazioni sull'apparecchio vanno effettuate solo da personale autorizzato dal costruttore.

### Fissaggio e prima accensione

- 1) Fissare il dispositivo su barra DIN, effettuando i collegamenti come dallo schema di installazione (fig. 2).  
**Attenzione:** per l'eventuale allungamento del cavo relativo ai TA, si consiglia l'utilizzo di un cavo schermato 2x0,75mmq di lunghezza non superiore ai 20 mt.
- 2) Dopo avere installato e alimentato il dispositivo, installare l'App gratuita "Elios4you" su tablet o smartphone scaricandola da App Store o Google Play Store
- 3) Lanciare l'App "Elios4you" ed effettuare la configurazione guidata, seguendo i passaggi indicati nelle schermate.  
Per maggiori informazioni visitare la pagina [www.4-noks.com/tutorial](http://www.4-noks.com/tutorial).
- 4) Settare i parametri corretti dell'impianto fotovoltaico e dell'utenza elettrica domestica via App: Menu → "Impostazioni impianto" → selezionare "Parametri, costi e incentivi" e impostare i valori desiderati → premere OK una volta completata l'operazione.
- 5) Per maggiori informazioni visitare la pagina [www.4-noks.com/tutorial](http://www.4-noks.com/tutorial)

### Verifica installazione

- 6) Verificare nella pagina la veridicità dei dati:
  - Premere l'icona "Home" per tornare alla pagina "Attività impianto"
  - Assicurarsi che il valore della potenza prodotta "Produzione" corrisponda con quella letta dall'inverter
  - Valutare che il valore "Consumo" corrisponda ai consumi istantanei di potenza dell'utenza monitorata

**ATTENZIONE:** quando Elios4you è configurato per l'accesso a internet (tramite Router/AP), lo storico dati viene inviato anche al portale 4-cloud. Collegarsi al sito [www.4-cloud.org](http://www.4-cloud.org) e seguire le istruzioni per la registrazione. Utilizzare il codice USER riportato in etichetta per l'associazione del dispositivo.

### Comportamento LED (tab. 1)

LED	Colore	Significato
	Rosso	Generazione di energia fotovoltaica. Frequenza del lampeggio proporzionale alla quantità di energia generata dall'impianto fotovoltaico.
	Rosso	Frequenza del lampeggio proporzionale alla quantità di energia scambiata con la rete
	Verde	Alimentazione
	Verde	Wi-Fi attivo

LED	Colore	Significato
	Rosso	Mancata connessione tra Elios4you e tablet o smartphone
	Verde	Non usato

**ATTENZIONE:** assicurarsi che tra i TA ed i contatori relativi non ci siano ulteriori utenze collegate o derivazioni. In caso contrario le misurazioni non sarebbero corrette.

### Funzione pulsante (tab. 2)

Funzione	Comando	Significato
Prima configurazione	Pressione breve (circa 6 sec.)	Procedura richiesta dall'App "Elios4you" durante la prima configurazione del dispositivo. Per maggiori informazioni: <a href="http://www.4-noks.com/tutorial">www.4-noks.com/tutorial</a>
Reset	Pressione prolungata (circa 30 sec.)	La funzione Reset ripristina il dispositivo ai parametri di fabbrica

### Specifiche tecniche

Caratteristiche generali	Sistema di controllo per impianti fotovoltaici trifasi con connessione Wi-Fi e App per smartphone/tablet. Potenza massima misurabile 15 / 50 / 100 kW (a seconda del modello)
Alimentazione	400V (3x 230Vac + neutro) ± 10% 1.8 W
Caratteristiche radio	/ Wi-Fi 802.11b/g/n / Access point (AP) Station (STA), B, G, N o modalità mista
Memoria	Storico dati fino a due mesi, in caso di mancata connessione verso tablet, con campionamento ogni 15 minuti
Visualizzazioni stato	nr. 6 LED
Connessioni	Morsetti a vite per alimentazione, TA di misura, ingressi allarme e uscite controllo

Misura corrente	Con TA apribile (Ø interno max 15 mm)
Antenna	Antenna esterna su connettore a vite SMA RP per trasmissione dati via Wi-Fi
Uscite	/ Uscita relè (max 10A @ 230Vac) / Uscita 0-10Vdc controllo
Ingressi	nr. 2 contatti puliti allarme (N.O.)
Parametri ambientali	/ Condizioni di utilizzo: 0 ÷ +50°C; <80% U.R. non condensante / Condizioni di stoccaggio: -20 ÷ +70°C; <80% U.R. non condensante
Grado di protezione	IP20
Dimensioni (L x H x P)	Contenitore da guida DIN 6 moduli 105 x 110 x 60 mm

### Risoluzione problemi

#### 1) Nella schermata principale della App "Elios4you" non vedo mai la potenza prodotta dall'impianto fotovoltaico

- ✓ Eseguire la rotazione dei TA di produzione (etichetta bianca) portando il pallino verde o la freccia all'interno dei TA nel verso opposto a quello attualmente utilizzato.
- ✓ Verificare che il nucleo dei TA non presenti segni di rotture interne.

#### 2) La potenza prodotta visualizzata nell'App è di molto inferiore a quella letta dall'inverter

- ✓ Accertarsi che i TA di scambio (etichetta gialla) siano posizionati sull'intero fascio di fasi in uscita dal contatore come da schema (v. fig. 2), è possibile che i TA siano stati posizionati in una diramazione dell'impianto.
- ✓ Assicurarsi che uno o più TA non riportino internamente segni evidenti di rotture.

#### 3) Il consumo rilevato segue l'andamento della potenza prodotta

- ✓ Accertarsi che i TA di scambio (etichetta gialla) siano posizionati sull'intero fascio di fasi in uscita dal contatore Enel come da schema, probabilmente rileva i dati del cavo in cui passano i soli consumi dell'utenza.
- ✓ Accertarsi che all'interno dei due TA passi solamente il cavo di fase dell'impianto: l'eventuale passaggio al suo interno sia della fase che del neutro genera un errore.
- ✓ Assicurarsi che i due TA non riportino internamente segni evidenti di rotture.

#### 4) Il consumo dell'utenza sembra essere rilevato nell'icona di rete elettrica

- ✓ Verificare che i TA di rete (etichetta gialla) siano posizionati nelle linee in uscita dal contatore, prima di una loro diramazione nell'impianto elettrico.

### 5) Non vedo mai immissioni di potenza in rete sul mio impianto

- ✓ Verificare che i TA di rete (etichetta gialla) siano posizionati nelle linee in uscita dal contatore, prima di una loro diramazione nell'impianto elettrico.

### 6) Durante la notte il consumo è nullo, mentre durante il giorno è sempre più alto del normale

- ✓ Verificare che i TA di rete (etichetta gialla) siano posizionati nelle linee in uscita dal contatore, prima di una loro diramazione nell'impianto elettrico.
- ✓ Verificare che vi sia una corretta corrispondenza tra la sequenza delle tensioni di alimentazione verso l'interruttore generale e la sequenza di posizionamento dei TA sui diversi cavi.

### 7) Nell'App vedo consumi molto elevati, mentre l'utenza sta consumando pochissimo

- ✓ Verificare che i TA di rete (etichetta gialla) siano posizionati nelle linee in uscita dal contatore, prima di una loro diramazione nell'impianto elettrico.
- ✓ Eseguire la rotazione dei TA di scambio (etichetta gialla) portando il pallino verde o la freccia all'interno dei TA nel verso opposto a quello attualmente utilizzato.

### Conformità

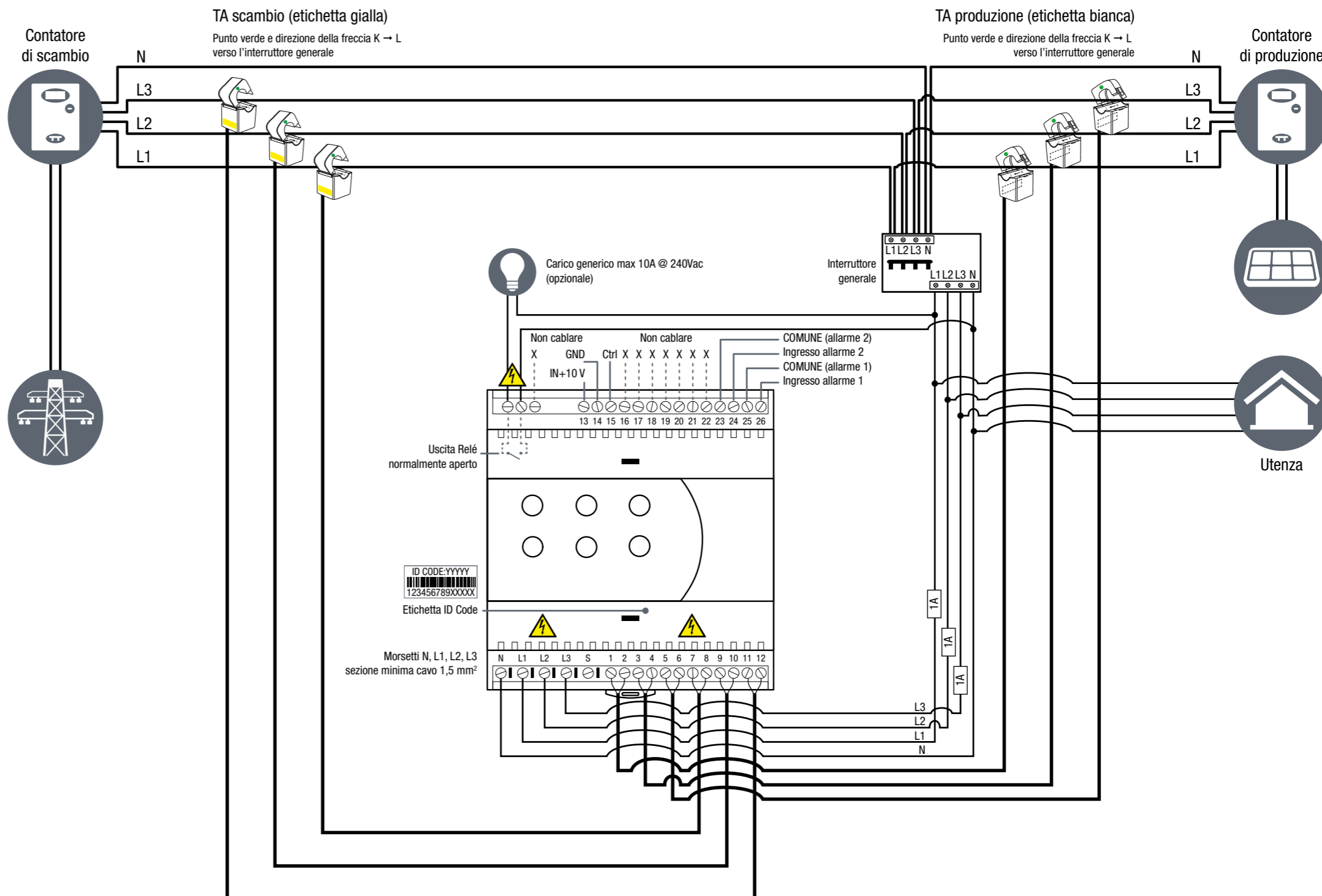
CE Tutti i modelli sono conformi alle direttive 2004/108 CE - 2006/95 CE - direttiva 99/5 CEE. La dichiarazione di conformità può essere consultata sul sito: [www.4-noks.com/download](http://www.4-noks.com/download).

### Sicurezza e smaltimento

Apparecchiatura elettrica ed elettronica oggetto di raccolta separata, in conformità alle vigenti normative locali in materia di smaltimento.

Astrel Group si riserva il diritto di modificare le caratteristiche dei prodotti senza preavviso.

Schema installazione (fig. 2)



### Significato numeri morsetti Elios4you Pro (tab. 3)

Morsetto	Significato
1	SIG + (TA L1 Produzione - bianco), filo rosso
2	SIG - (TA L1 Produzione - bianco), filo nero
3	SIG + (TA L2 Produzione - bianco), filo rosso
4	SIG - (TA L2 Produzione - bianco), filo nero
5	SIG + (TA L3 Produzione - bianco), filo rosso
6	SIG - (TA L3 Produzione - bianco), filo nero
7	SIG + (TA L1 Rete - giallo), filo rosso
8	SIG - (TA L1 Rete - giallo), filo nero
9	SIG + (TA L2 Rete - giallo), filo rosso
10	SIG - (TA L2 Rete - giallo), filo nero
11	SIG + (TA L3 Rete - giallo), filo rosso
12	SIG - (TA L3 Rete - giallo), filo nero

Code	Name
E4U-PRO-15	Elios4you Pro up to 15 kW
E4U-PRO-50	Elios4you Pro up to 50 kW
E4U-PRO-100	Elios4you Pro up to 100 kW

Read and keep these instructions

### General description

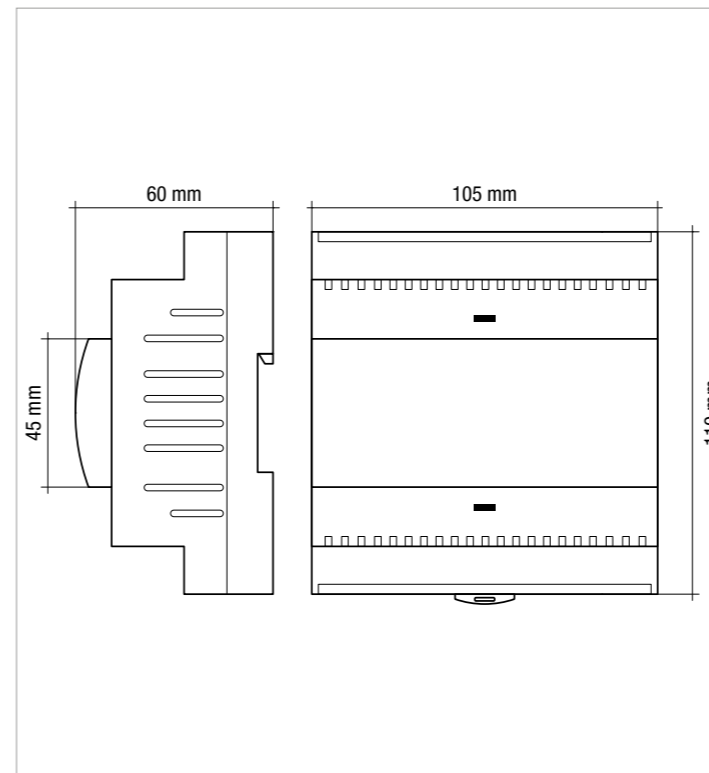
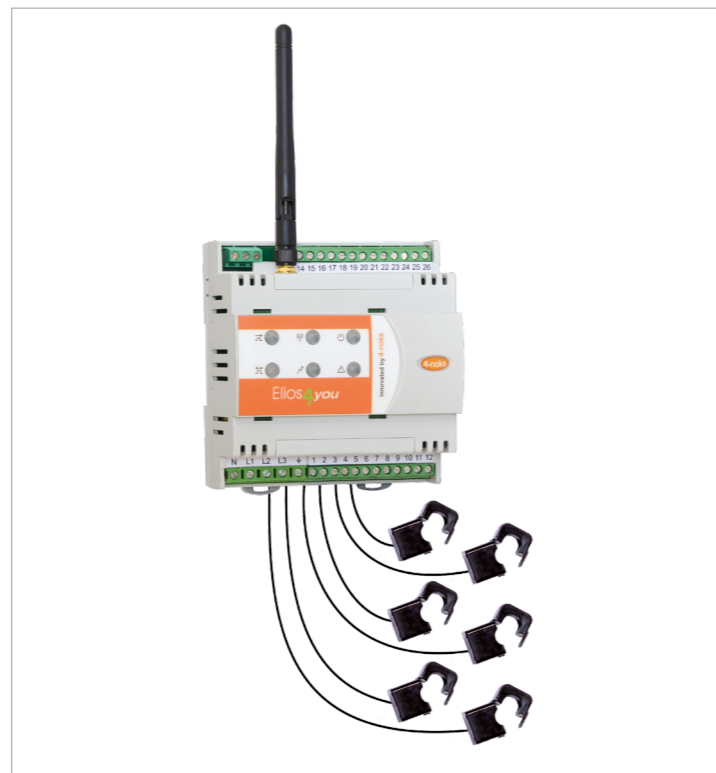
Elios4you Smart is a monitoring device used with photovoltaic systems for managing self-consumption of three-phase consumers rated 15kW, 50kW or 100kW (depending on the model). Users can configure and monitor the production of their photovoltaic system simply and intuitively by way of the "Elios4you" App.

### Products compatible with Elios4you Pro

- ✓ Pro Smart
- ✓ Power Reducer
- ✓ 4-cloud (web service)

### Contents of the pack

- ✓ 1 x Elios4you Pro
- ✓ 1 x external antenna
- ✓ 6 x split core CT (current transformer)



### How to access the button

Fig. 1A: Remove the cover on the right hand part of the device

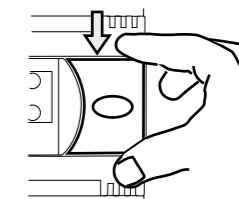
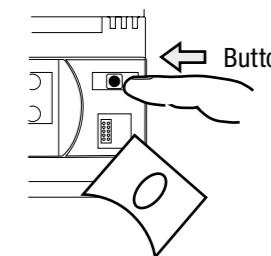


Fig. 1B



### Safety warnings

All hardware connections must be made by a person who is suitably qualified and aware of the risks associated with installation, observing the requisite standards of safety, and with the equipment isolated from the power supply.

The user accepts all responsibilities and risks connected with the steps of installing, configuring and using products to the end of obtaining the benefits and advantages they afford. The liability of the Astrel Group in respect of its products is regulated by the Astrel Group General Conditions of Sale (published on the company's website [www.astrelgroup.com](http://www.astrelgroup.com)).

Do not disassemble, open up or attempt to repair the product. Opening up a sealed component has the effect of invalidating the warranty.

### Installation

#### Prior to installation

**ID CODE: 00000**

Register on: [www.4-cloud.org](http://www.4-cloud.org) and pair your device with USER: XXXXXXXX

Before installing the Elios4you device, remove the label illustrated alongside, which indicates the USER code.

Keep the label: it will be used for configuring other mobile devices with Elios4you and possibly accessing the [www.4-cloud.org](http://www.4-cloud.org) portal (accessory service available in the case of configurations with router/AP).

When a device is configured via Router/AP, the pertinent data can be seen on the portal about one hour after the configuration.

#### Warnings for installation

Parts indicated as carrying dangerous voltage, live inputs, current probes and the relay output, must be protected against the risk of causing electric shock using connections with double or reinforced insulation, connecting cables included.

The instrument must be installed in an electrical cabinet affording the appropriate protection against access to dangerous live components, as well as guaranteeing the disconnection of live parts generally, if necessary.

The disconnect breaker is to be provided by the installer and must meet certain requirements, namely:

- ✓ it must be located in an easily accessible place
- ✓ it must be clearly identified as a component used to disconnect the device.

The installer must provide overload protection for the relay, if utilized.

If the device is used in a manner not specified by the manufacturer, the effectiveness of the protection provided could be jeopardized.

Any repairs on the appliance must be entrusted only to persons authorized by the manufacturer.

### Fixing and first power-up

- 1) Fix the device to a DIN rail, making the connections as in the installation diagram (Fig. 2).  
**Caution:** if the CT cable needs to be extended, it is advisable to use a 2x0.75mm<sup>2</sup> screened cable of length not exceeding 20 m.
- 2) Having installed and powered up the device, download the free "Elios4you" App for tablet or smartphone from App Store or Google Play Store, and proceed to install it. Launch the "Elios4you" App and follow the steps of the guided configuration procedure, screen by screen. For more information, go to [www.4-noks.com/tutorial](http://www.4-noks.com/tutorial).
- 3) Set the correct parameters of the photovoltaic system and the household electrical consumer by way of the App: Menu → "System Parameters" → select "Energy Management" and enter the preferred values. → On completing the operation, tap OK.
- 4) For more information, go to [www.4-noks.com/tutorial](http://www.4-noks.com/tutorial)

### Check installation

- 6) Check on this page that all items of data are correct:
  - Tap the "Home" icon to go back to the "System activity" page
  - Make certain that the value of the power output — "Production" — corresponds to the reading of the inverter
  - Check whether or not the "Consumption" value corresponds to instantaneous usage by the monitored consumer

**CAUTION:** when Elios4you is configured for access to the internet (via Router/AP), the data log will also be sent to the 4-cloud portal. Connect to the cloud site [www.4-cloud.org](http://www.4-cloud.org) and follow the instructions for registration. Adopt the USER code indicated on the label for pairing the device.

### Response of Leds (table 1)

Led	Colour	Meaning
	Red	Production of photovoltaic energy. Blink frequency proportional to the amount of energy generated by the photovoltaic system.
	Red	Blink frequency proportional to the amount of energy exchanged with the grid.
	Green	Power supply
	Green	Wi-Fi active

Led	Colour	Meaning
	Red	No connection between Elios4you and tablet or smartphone
	Green	Not used

**CAUTION:** ensure that there are no other consumers connected between the CTs and the relative meters, or branches, otherwise the measurements will not be correct

### Operation of button (table 2)

Function	Command	Meaning
First configuration	Press briefly (6 second approx)	Procedure required by the "Elios4you" App when the device is first configured. For more information: <a href="http://www.4-noks.com/tutorial">www.4-noks.com/tutorial</a>
Reset	Press and hold (30 seconds approx)	The Reset function restores the parameters of the device to the factory settings

### Technical specifications

General specifications	Control system for three-phase photovoltaic systems with Wi-Fi connection and App for smartphone/tablet. Maximum measurable power 15 / 50 / 100 kW (depending on model)
Power supply	400V (3x 230Vac + neutral) ± 10% 1.8 W
Radio specifications	/ Wi-Fi 802.11b/g/n / Access point (AP) Station (STA), B,G,N or mixed mode
Memory	Data log up to two months, in the event of no connection to tablet, with sampling every 15 minutes
Status displays	6 x Led
Connections	Screw terminals for power connections, measurement CTs, alarm inputs and control outputs

Current measurement	With split core CT (internal Ø 15 mm max)
Antenna	External antenna on SMA RP screw connector for data transmission via Wi-Fi
Outputs	/ Relay output (max 10A @ 230Vac) / Control output 0-10Vdc
Inputs	2 x voltage-free alarm contact (N.O.)
Ambient parameters	/ Operating conditions: 0 to +50°C; <80% R.H., non-condensing / Storage conditions: -20 to +70°C; <80% R.H., non-condensing
Degree of protection	IP20
Dimensions (L x H x D)	6-module DIN rail housing 105 x 110 x 60 mm

### Troubleshooting

- 1) Main screen of the "Elios4you" App never shows power produced by the photovoltaic system
  - ✓ Turn the production CTs (white label) about face, so that the green dot or the arrow on the inside of the CT is positioned on the opposite side to that currently in use.
  - ✓ Check that the cores of the CTs do not show any signs of internal damage.
- 2) Power level displayed by the App is much lower than that read by the inverter
  - ✓ Check that the grid CTs (yellow label) are positioned around the entire bundle of phases coming from the meter as in the diagram (see fig. 2); it is possible that the CTs may have been placed on a branch circuit.
  - ✓ Check that one or more CTs do not show any clear signs of damage internally.
- 3) Consumption detected and power produced follow the same curve
  - ✓ Check that the grid CT (yellow label) is positioned around the entire bundle of phases coming from the power company meter as in the diagram; in all probability, only the cable carrying consumption data is being detected.
  - ✓ Check that only the phase conductor of the system passes through the two CTs: if both phase and neutral pass through, an error will be induced.
  - ✓ Check that the two CTs do not show any clear signs of damage internally.
- 4) Power usage by the consumer appears to be detected in the grid icon
  - ✓ Check that the grid CTs (yellow label) are positioned on the lines leaving the relative meter, upstream of any branch made within the electrical system.

- 5) There is never any indication on my system of power being supplied to the grid
- ✓ Check that the grid CTs (yellow label) are positioned on the lines leaving the relative meter, upstream of any branch made within the electrical system.
- 6) At night there is zero usage, whereas during the day consumption is always higher than normal
- ✓ Check that the grid CTs (yellow label) are positioned on the lines leaving the relative meter, upstream of any branch made within the electrical system.
  - ✓ Check for correct correspondence between the sequence of supply voltages connected to the main switch and the sequence in which the CTs are positioned on the various conductors.
- 7) App shows very high levels of consumption, whereas usage by the consumer is minimal
- ✓ Check that the grid CTs (yellow label) are positioned on the lines leaving the relative meter, upstream of any branch made within the electrical system.
  - ✓ Turn the grid CTs (yellow label) about face, so that the green dot or the arrow on the inside of the CTs is positioned on the opposite side to that currently in use.

### Conformity



All models comply with Directives 2004/108 EC and 2006/95 EC, and with Directive 99/5 EEC. The declaration of conformity can be viewed at: [www.4-noks.com/download](http://www.4-noks.com/download).

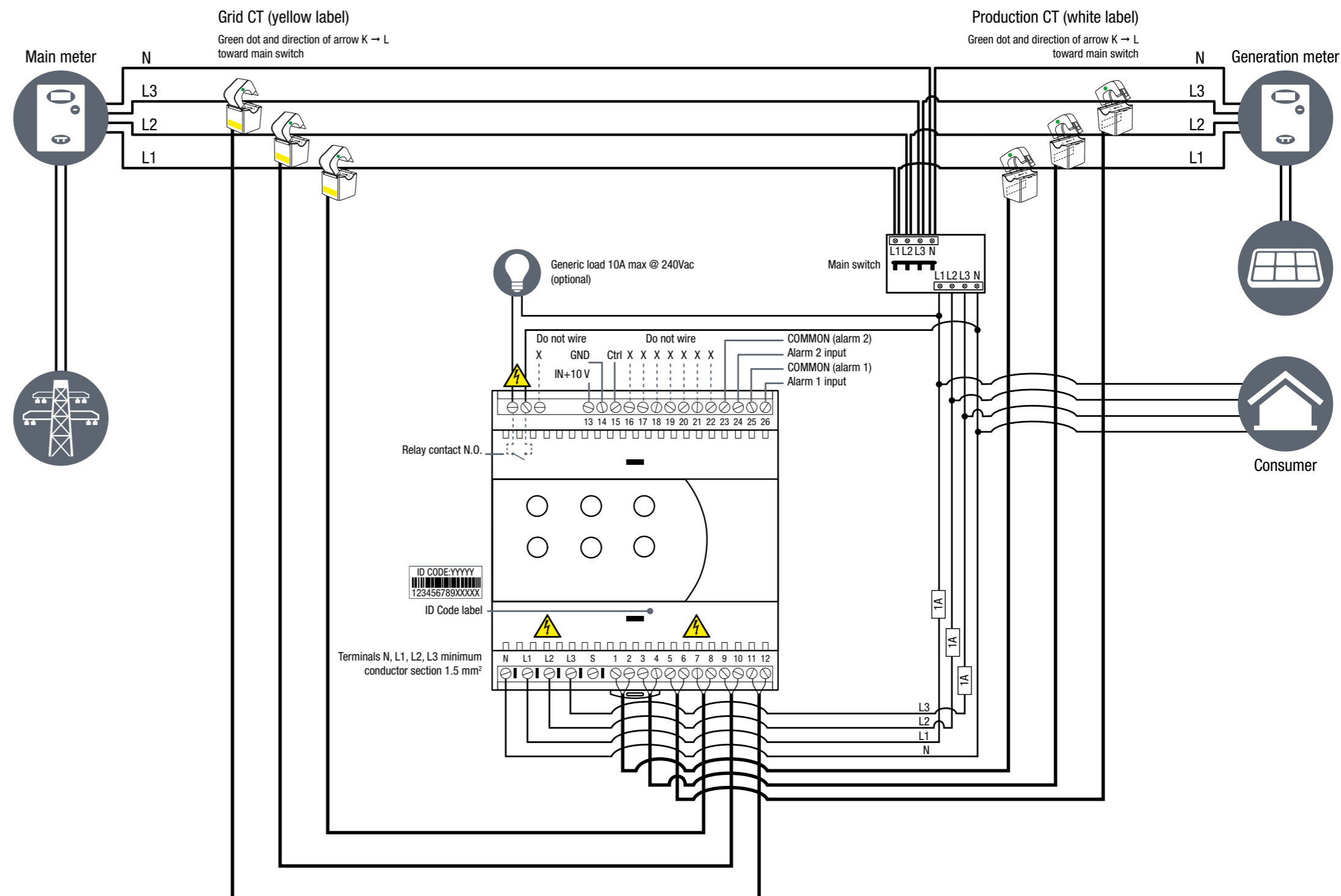
### Safety and disposal



Electrical and electronic equipment requiring sorted collection, in compliance with local regulations on waste disposal currently in force.

Astrel Group reserves the right to change product specifications without notice.

Installation diagram (fig. 2)



### Meaning of Elios4you Pro terminal numbers (table 3)

Terminal	Meaning
1	SIG + (CT L1 Production – white), red wire
2	SIG + (CT L1 Production – white), black wire
3	SIG + (CT L2 Production – white), red wire
4	SIG + (CT L2 Production – white), black wire
5	SIG + (CT L3 Production – white), red wire
6	SIG + (CT L3 Production – white), black wire
7	SIG + (CT L1 Grid – yellow), red wire
8	SIG + (CT L1 Grid – yellow), black wire
9	SIG + (CT L2 Grid – yellow), red wire
10	SIG + (CT L2 Grid – yellow), black wire
11	SIG + (CT L3 Grid – yellow), red wire
12	SIG + (CT L3 Grid – yellow), black wire

Code	Nom
E4U-PRO-15	Elios4you Pro jusqu'à 15 kW
E4U-PRO-50	Elios4you Pro jusqu'à 50 kW
E4U-PRO-100	Elios4you Pro jusqu'à 100 kW

Lisez et conservez ces instructions.

### Description générale

Elios4you Pro est un dispositif pour la surveillance d'installations photovoltaïques et pour la gestion de l'autoconsommation d'appareils triphasés d'une puissance de 15 kW, 50 kW, ou 100 kW (en fonction du modèle).

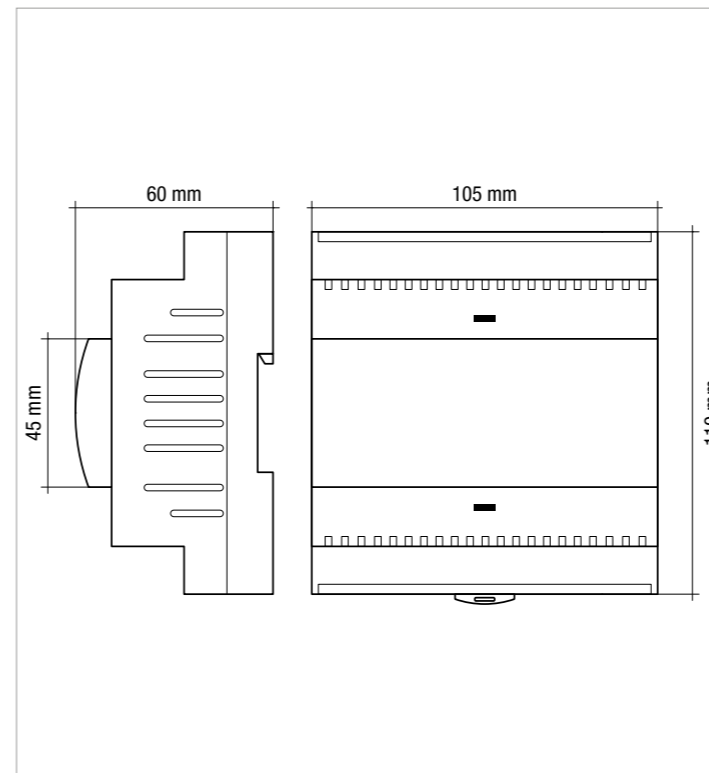
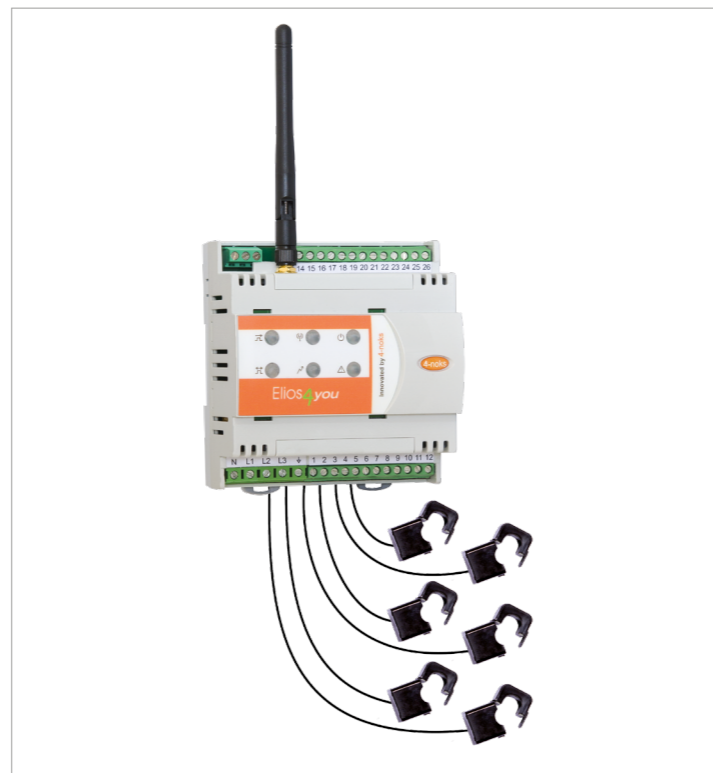
L'application « Elios4you » vous permet de configurer et de surveiller de façon simple et intuitive la production de votre installation photovoltaïque.

### Produits compatibles avec Elios4you Pro

- ✓ Pro Smart
- ✓ Power Reducer
- ✓ 4-cloud (service web)

### Contenu de l'emballage

- ✓ 1 Elios4you Pro
- ✓ 1 antenne externe
- ✓ 6 TI (transformateurs d'intensité) ouvrants



### Mode d'accès à la touche

Fig. 1A : Retirez le couvercle à droite du dispositif

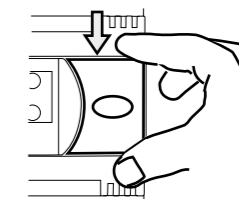
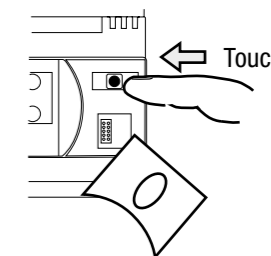


Fig. 1B



### Consignes de sécurité

Tous les branchements matériels doivent être effectués par du personnel qualifié et conscient des risques d'une installation, en tenant compte des normes minimales de sécurité et en l'absence de tension.

L'utilisateur assume toute responsabilité et tout risque liés aux phases d'installation, de configuration et d'utilisation des produits de façon à garantir l'obtention des résultats escomptés pour chacun des produits. La responsabilité d'Astrel Group en ce qui concerne ses produits est régie par les conditions générales de vente Astrel Group (disponibles sur le site [www.astrelgroup.com](http://www.astrelgroup.com)).

Ne démontez pas le produit, ne l'ouvrez pas et n'essayez pas de le réparer. L'ouverture d'un composant scellé annule la garantie.

### Installation

#### Avant l'installation :

**CODE D'IDENTIFICATION :**  
00000

Enregistrez-vous sur :  
[www.4-cloud.org](http://www.4-cloud.org)  
et associez votre dispositif  
à l'UTILISATEUR : XXXXXXXX

Avant de monter Elios4you, retirez l'étiquette volante représentée ci-contre qui indique le code UTILISATEUR.

Conservez l'étiquette : elle servira à configurer d'autres dispositifs mobiles avec Elios4you mais aussi à accéder éventuellement au portail [www.4-cloud.org](http://www.4-cloud.org) (service accessoire utilisable en cas de configurations vers routeur/point d'accès).

Si la configuration est effectuée via routeur/point d'accès, les données seront visibles sur le portail environ une heure après la configuration.

#### ⚠️ Consignes d'installation

Les pièces indiquées comme étant à tension dangereuse, entrées en tension, sondes de courant et sortie relais, doivent être protégées contre le risque de choc électrique en utilisant des connexions à double isolation ou à isolation renforcée, y compris les câbles de connexion.

L'instrument doit être inséré dans un tableau électrique qui assure une protection adéquate contre l'accès aux pièces en tension dangereuse et qui garantit également, le cas échéant, la déconnexion des pièces sous tension.

C'est à l'installateur de fournir le moyen de déconnexion, qui doit répondre aux exigences suivantes :

- ✓ il doit se trouver dans un lieu facilement accessible
- ✓ il doit être clairement indiqué comme étant un composant servant à la déconnexion de l'appareil.

En cas d'utilisation d'un relais, l'installateur doit le protéger contre les surcharges.

Si l'appareil est utilisé d'une autre façon que celle spécifiée par le constructeur, la protection prévue peut être compromise.

Les éventuelles réparations de l'appareil doivent être effectuées par du personnel autorisé par le constructeur.

### Fixation et premier allumage

- 1) Fixez le dispositif sur le rail DIN, en effectuant les connexions comme indiqué sur le schéma d'installation (fig. 2).  
**Attention :** pour rallonger éventuellement le câble relatif aux TI, il est conseillé d'utiliser un câble blindé 2 x 0,75 mm<sup>2</sup> ne dépassant pas 20 mètres de long.
- 2) Après avoir installé et alimenté le dispositif, installez l'application gratuite « Elios4you » sur tablette ou smartphone en la téléchargeant sur l'App Store ou Google Play Store
- 3) Lancez l'application « Elios4you » et suivez les différentes étapes proposées par l'assistant de configuration.  
Pour plus d'informations, visitez la page [www.4-noks.com/tutorial](http://www.4-noks.com/tutorial).
- 4) Configurez les bons paramètres de l'installation photovoltaïque et de l'appareil électrique domestique via l'appli : Menu ≡ → « Paramètres Système » → Sélectionnez « Gestion de l'énergie » et réglez les valeurs souhaitées → appuyez sur OK une fois l'opération terminée.
- 5) Pour plus d'informations, visitez la page [www.4-noks.com/tutorial](http://www.4-noks.com/tutorial)

### Vérification de l'installation

- 6) Vérifiez l'exactitude des données sur la page :
  - Appuyez sur l'icône « Accueil » pour revenir à la page « Activité installation »
  - Assurez-vous que la valeur de la puissance produite « Production » correspond à celle lue par l'onduleur
  - Déterminer si la valeur de « Consommation » correspond à la consommation instantanée de puissance de l'appareil contrôlé

**ATTENTION :** Lorsque Elios4you est configuré pour l'accès à internet (via un routeur/point d'accès), l'historique des données est également envoyé vers le portail 4-cloud. Connectez-vous au site [www.4-cloud.org](http://www.4-cloud.org) et suivez les instructions pour l'enregistrement. Utilisez le code UTILISATEUR figurant sur l'étiquette pour le couplage du dispositif.

### Comportement LED (tableau 1)

LED	Couleur	Signification
	Rouge	Production d'énergie photovoltaïque. Fréquence de clignotement proportionnelle à la quantité d'énergie générée par l'installation photovoltaïque.
	Rouge	Fréquence de clignotement proportionnelle à la quantité d'énergie échangée avec le réseau.
	Vert	Alimentation

LED	Couleur	Signification
	Vert	Wi-Fi actif
	Rouge	Échec de connexion entre Elios4you et la tablette ou le smartphone
	Vert	Non utilisé

**ATTENTION :** assurez-vous qu'il n'y a aucun autre appareil branché ni aucune dérivation entre les TI et les contacteurs correspondants. Dans le cas contraire, les mesures seraient incorrectes.

### Fonction touche (tableau 2)

Fonction	Commande	Signification
Première configuration	Pression brève (env 6 sec.)	Procédure requise par l'application « Elios4you » lors de la première configuration du dispositif. Pour plus d'informations : <a href="http://www.4-noks.com/tutorial">www.4-noks.com/tutorial</a>
Réinitialisation	Pression prolongée (env 30 sec.)	La fonction Réinitialisation rétablit les paramètres d'usine du dispositif

### Spécifications techniques

Caractéristiques générales	Système de contrôle pour installations photovoltaïques triphasées avec connexion Wi-Fi et application pour smartphones/tablettes. Puissance maximale mesurable 15 / 50 / 100 kW (selon le modèle)	
Alimentation	400 V (3 x 230 Vac + neutre) ± 10 % 1.8 W	
Caractéristiques radio	/ Wi-Fi 802.11b/g/n / Point d'accès (PA) Station (STA), B, G, N ou mode mixte	
Mémoire	Historique des données jusqu'à deux mois en cas de non connexion sur tablette, avec échantillonnage toutes les 15 minutes	
Affichages de l'état	6 LED	

Connexions	Bornes à vis pour alimentation, TI de mesure, entrées alarmes et sorties contrôle
Mesure du courant	Avec TI ouvrant (Ø interne max 15 mm)
Antenne	Antenne extérieure sur connecteur à vis SMA RP pour transmission de données via Wi-Fi
Sorties	/ Sortie relais (max 10 A @ 230 Vac) / Sortie 0-10 Vdc contrôle
Entrées	2 contacts secs alarme (N.O.)
Paramètres environnementaux	/ Conditions d'utilisation : 0 ÷ + 50 °C ; < 80 % H.R. sans condensation / Conditions de stockage : - 20 ÷ + 70 °C ; < 80 % H.R. sans condensation
Degré de protection	IP20
Dimensions (L x H x P)	Boîtier rail DIN 6 modules 105 x 110 x 60 mm

### Résolution des problèmes

#### 1) Sur l'écran principal de l'application « Elios4you », je ne vois jamais la puissance produite par l'installation photovoltaïque

- ✓ Faites pivoter les TI de production (étiquette blanche) en positionnant le point vert ou la flèche à l'intérieur des TI dans le sens opposé à celui actuellement utilisé.
- ✓ Vérifiez que le noyau des TI ne présente aucun signe de cassure à l'intérieur.

#### 2) La puissance produite affichée sur l'application est nettement inférieure à celle lue par l'onduleur

- ✓ Contrôlez que les TI d'échange (étiquette jaune) couvrent l'ensemble des faisceaux de phases à la sortie du compteur, comme l'indique le schéma (cf. fig. 2) ; il est possible que les TI aient été positionnés sur une ramification de l'installation.
- ✓ Contrôlez qu'aucun TI ne présente de signes manifestes de cassure à l'intérieur.

#### 3) La consommation détectée suit l'évolution de la puissance produite

- ✓ Contrôlez que le TI d'échange (étiquette jaune) couvre l'ensemble des faisceaux de phases à la sortie du compteur EDF, comme l'indique le schéma ; il recueille probablement les données du câble où passe uniquement la consommation de l'appareil.
- ✓ Contrôlez que seul le câble de phase de l'installation passe à l'intérieur des deux TI. Si à la fois la phase et le neutre devaient passer à l'intérieur, cela générerait une erreur.
- ✓ Contrôlez qu'il n'y a aucun signe manifeste de cassure à l'intérieur des deux TI.

- 4) La consommation de l'appareil semble être détectée par l'icône du réseau électrique
- ✓ Contrôlez que les TI de réseau (étiquette jaune) couvrent l'ensemble des lignes à la sortie du compteur, avant leur ramification sur l'installation électrique.
- 5) Je ne vois jamais d'injection de puissance dans le réseau sur mon installation
- ✓ Contrôlez que les TI de réseau (étiquette jaune) couvrent l'ensemble des lignes à la sortie du compteur, avant leur ramification sur l'installation électrique.
- 6) Pendant la nuit, la consommation est nulle, tandis que dans la journée, elle est toujours supérieure à la normale
- ✓ Contrôlez que les TI de réseau (étiquette jaune) couvrent l'ensemble des lignes à la sortie du compteur, avant leur ramification sur l'installation électrique.
  - ✓ Contrôlez que la séquence des tensions d'alimentation vers l'interrupteur général correspond bien à la séquence de positionnement des TI sur les différents câbles.
- 7) Sur l'application, je vois une consommation extrêmement élevée, tandis que l'appareil consomme très peu
- ✓ Contrôlez que les TI de réseau (étiquette jaune) couvrent l'ensemble des lignes à la sortie du compteur, avant leur ramification sur l'installation électrique.
  - ✓ Faites pivoter les TI d'échange (étiquette jaune) en positionnant le point vert ou la flèche à l'intérieur des TI dans le sens opposé à celui actuellement utilisé.

### Conformité

Tous les modèles répondent aux directives 2004/108 CE - 2006/95 CE - directive 99/5 CEE. La déclaration de conformité est disponible sur le site : [www.4-noks.com/download](http://www.4-noks.com/download).

### Sécurité et élimination

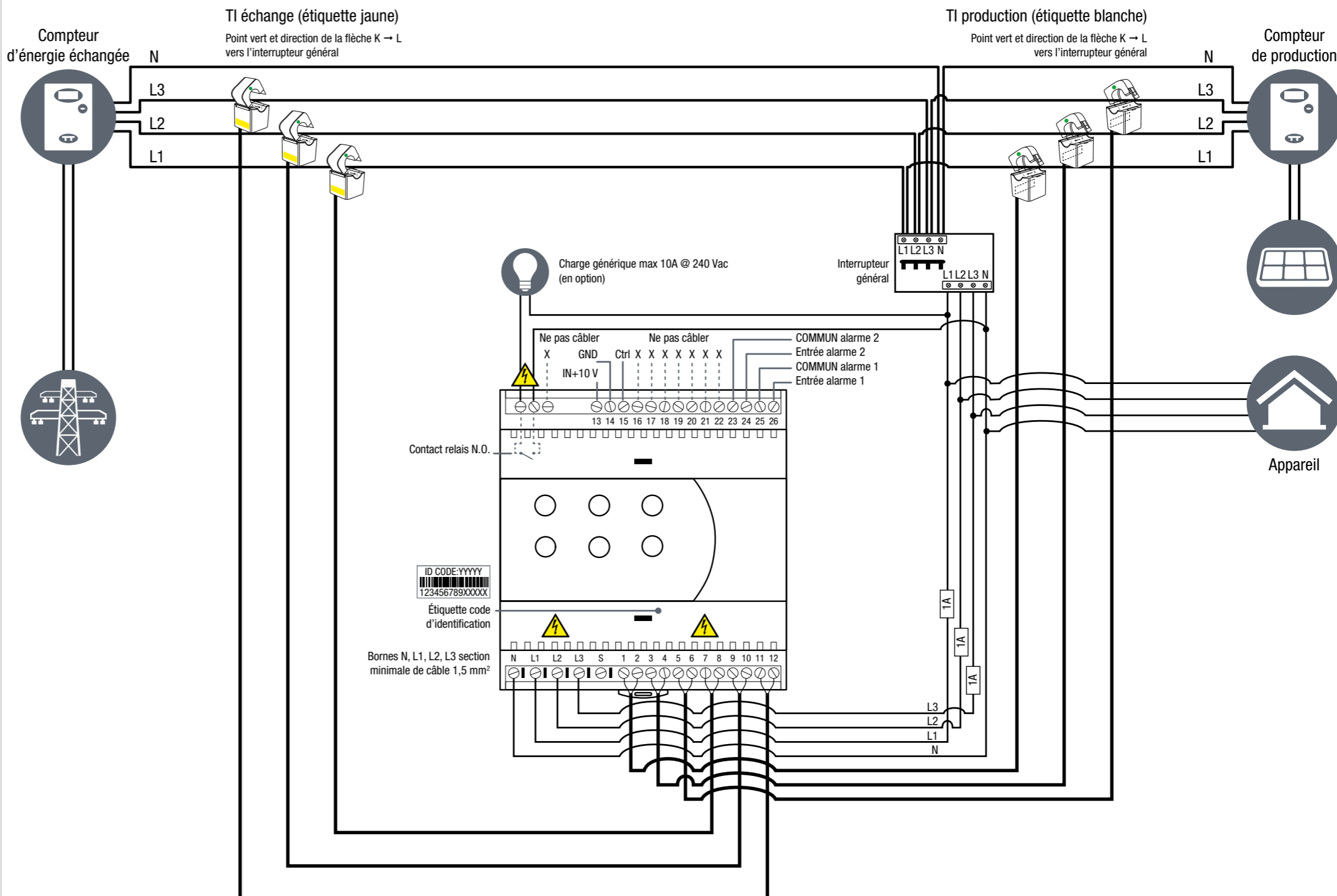
L'équipement électrique et électronique fait l'objet de tri sélectif, conformément aux réglementations locales en vigueur en matière d'élimination des déchets.

Astrel Group se réserve le droit de modifier les caractéristiques de ses produits sans préavis.

### Signification des numéros de bornes Elios4you Pro (tableau 3)

Borne	Signification
1	SIG + (TI L1 Production – blanc), fil rouge
2	SIG - (TI L1 Production – blanc), fil noir
3	SIG + (TI L2 Production – blanc), fil rouge
4	SIG - (TI L2 Production – blanc), fil noir
5	SIG + (TI L3 Production – blanc), fil rouge
6	SIG - (TI L3 Production – blanc), fil noir
7	SIG + (TI L1 Réseau – jaune), fil rouge
8	SIG - (TI L1 Réseau – jaune), fil noir
9	SIG + (TI L2 Réseau – jaune), fil rouge
10	SIG - (TI L2 Réseau – jaune), fil noir
11	SIG + (TI L3 Réseau – jaune), fil rouge
12	SIG - (TI L3 Réseau – jaune), fil noir

Schéma d'installation (fig. 2)



Artikel	Name
E4U-PRO-15	Elios4you Pro bis zu 15 kW
E4U-PRO-50	Elios4you Pro bis zu 50 kW
E4U-PRO-100	Elios4you Pro bis zu 100 kW

Lesen und bewahren Sie diese Anleitungen auf.

### Allgemeine Beschreibung

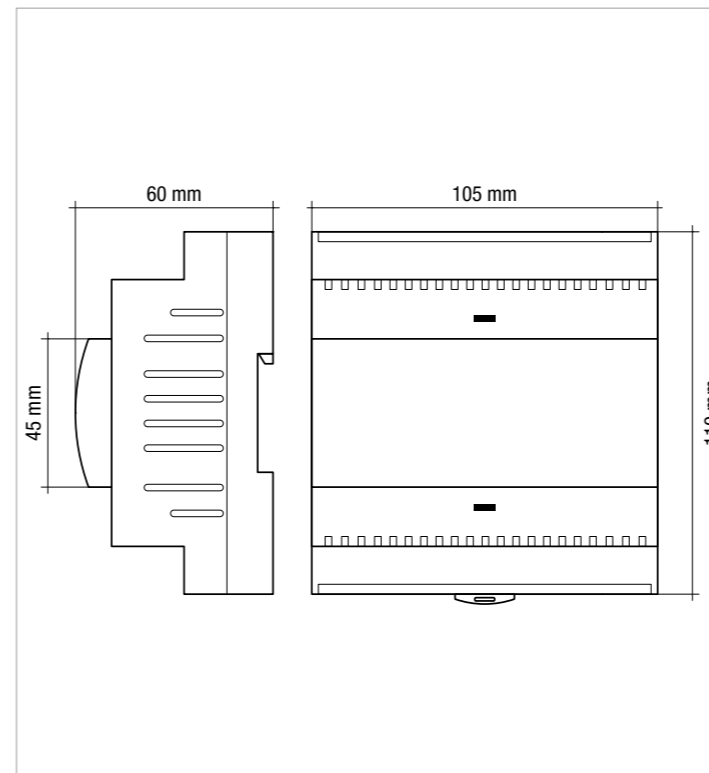
Elios4you Pro ist ein Gerät für das Monitoring von PV-Anlagen und die Verwaltung des Eigenverbrauchs dreiphasiger Verbraucher mit Leistung 15kW, 50kW oder 100kW (modellspezifisch). Die App „Elios4you“ ermöglicht die einfache und intuitive Konfiguration und Überwachung der eigenen PV-Anlage.

### Mit Elios4you Pro kompatible Produkte

- ✓ Pro Smart
- ✓ Power Reducer
- ✓ 4-Cloud (Internetdienst)

### Verpackungsinhalt

- ✓ Anz. 1 Elios4you Pro
- ✓ Anz. 1 Außenantenne
- ✓ Anz. 6 Kabelumbauwandler (TA)



### Zugang zur Taste

**Abb. 1A: Die Abdeckung an der rechten Seite des Geräts entfernen**

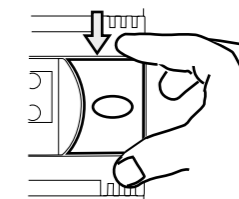
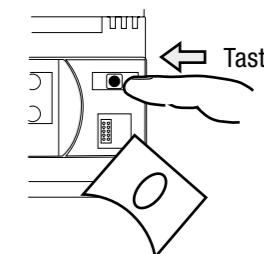


Abb. 1B



### Sicherheitshinweise

Sämtliche Hardware-Anschlüsse sind durch Fachpersonal ohne anliegende Spannung unter Berücksichtigung der Installationsrisiken sowie der Mindestsicherheitsanforderungen auszuführen. Für die Erreichung der für die einzelnen Produkte vorgesehenen Ergebnisse übernimmt der Benutzer die volle Verantwortung und jedes Risiko im Zusammenhang mit der Installation, Konfiguration und Verwendung der Produkte. Die Haftung der Astrel Group für die eigenen Produkte ist durch die allgemeinen Geschäftsbedingungen der Astrel Group (auf der Website [www.astrelgroup.com](http://www.astrelgroup.com) einsehbar) geregelt. Sie dürfen das Produkt weder ausbauen, öffnen noch zu reparieren versuchen. Das Öffnen eines versiegelten Teils hat die Nichtigkeit der Garantie zur Folge.

### Installation

#### Vor der Installation

**ID-CODE: 00000**  
Registrieren Sie sich auf: [www.4-cloud.org](http://www.4-cloud.org) und koppeln Sie Ihr Gerät mit dem BENUTZER: XXXXXXXX

Nehmen Sie vor dem Einbau von Elios4you das hier neben abgebildete fliegende Etikett mit dem USER-Code ab. Bewahren Sie das Etikett auf: Sie können damit weitere mobile Geräte mit Elios4you konfigurieren und gegebenenfalls auf das Portal [www.4-cloud.org](http://www.4-cloud.org) zugreifen (bei Konfigurationen über Router/AP nutzbarer Zusatzdienst).

Bei Konfiguration über Router/AP sind die Daten ca. eine Stunde nach der Konfiguration auf dem Portal sichtbar.

#### ! Installationshinweise

Teile mit gefährlicher Spannung, Spannungseingänge, Stromfühler und Relaisausgänge sind durch Anschlüsse mit doppelter oder verstärkter Isolierung, inklusive der Anschlusskabel, gegen die Gefahr von Stromschlägen zu schützen. Das Gerät muss in eine Schalttafel eingebaut werden, die einen geeigneten Schutz gegen den Zugriff auf Teile mit gefährlicher Spannung bietet sowie die Trennung der spannungsführenden Teile bei Bedarf gewährleistet.

Die Trennvorrichtung ist dem Installationstechniker vorbehalten und muss folgende Anforderungen erfüllen:

- ✓ Einbau an einer leicht zugänglichen Stelle
- ✓ Unmissverständliche Kennzeichnung als Bauteil für die Trennung des Geräts.

Der Installationstechniker hat für den Überlastschutz des gegebenenfalls verwendeten Relais zu sorgen.

Falls das Gerät anders als vom Hersteller angegeben eingesetzt werden sollte, ist der vorgesehene Schutz möglicherweise beeinträchtigt.

Etwas Reparaturen am Gerät dürfen nur durch herstellereitig autorisiertes Personal ausgeführt werden.

### Befestigung und erstmalige Einschaltung

- 1) Befestigen Sie das Gerät auf der DIN-Schiene und stellen Sie die Anschlüsse gemäß Installationsplan hier (Abb. 2).  
**Warnung:** Für die etwaige Verlängerung des TA-Kabels sollten Sie ein abgeschirmtes Kabel mit Querschnitt 2x0,75 mm<sup>2</sup> und 20 m maximaler Länge verwenden.
- 2) Laden Sie nach Installation und Netzanschluss des Geräts die kostenlose App „Elios4you“ aus dem App Store oder Google Play Store und installieren Sie diese auf Tablet oder Smartphone
- 3) Starten Sie die App „Elios4you“ und führen Sie den Konfigurationsassistenten gemäß den Schritten der einzelnen Seiten aus  
Für weitere Informationen besuchen Sie die Seite [www.4-noks.com/tutorial](http://www.4-noks.com/tutorial).
- 4) Stellen Sie die korrekten Parameter der PV-Anlage und des Haushalts-Stromverbrauchers anhand der App ein: Menü → „System Parameter“ → wählen Sie „Energiemanagement“ und stellen Sie die gewünschten Werte ein → klicken Sie auf OK nach Abschluss des Vorgangs.
- 5) Für weitere Informationen besuchen Sie die Seite [www.4-noks.com/tutorial](http://www.4-noks.com/tutorial)

### Test der Installation

- 6) Überprüfen Sie auf der Seite die Richtigkeit der Daten:
  - Klicken Sie auf das Symbol „Home“ , um zur Seite „Anlagenbetrieb“ zurückzukehren
  - Vergewissern Sie sich, dass der Wert der erzeugten Leistung „Erzeugung“ dem vom Wechselrichter abgelesenen entspricht
  - Prüfen Sie, ob der Wert „Verbrauch“ dem momentanen Leistungsverbrauch des überwachten Verbrauchers entspricht

**WARNUNG:** Bei Konfiguration von Elios4you für die Internetverbindung (über Router/AP) wird der Datenverlauf auch an das Portal 4-Cloud gesendet. Rufen Sie die Website [www.4-cloud.org](http://www.4-cloud.org) auf und befolgen Sie die Anleitungen zur Registrierung. Verwenden Sie den USER-Code auf dem Etikett für die Kopplung des Geräts.

### LED-Verhalten (Tab. 1)

LED	Farbe	Bedeutung
	Rot	Erzeugung von PV-Energie. Blinkfrequenz proportional zu der von der PV-Anlage erzeugten Energiemenge.
	Rot	Blinkfrequenz proportional zu der mit dem Netz ausgetauschten Energiemenge
	Grün	Netzanschluss

LED	Farbe	Bedeutung
	Grün	WLAN aktiv
	Rot	Keine Verbindung zwischen Elios4you und Tablet oder Smartphone
	Grün	Nicht verwendet

**WARNUNG:** Stellen Sie sicher, dass zwischen den TA und den jeweiligen Zählern keine weiteren Verbraucher angeschlossen oder Abzweigungen vorhanden sind. Die Messungen werden ansonsten verfälscht.

### Tastenfunktion (Tab. 2)

Funktion	Schaltbefehl-	Bedeutung
Erstkonfiguration	Kurzes Drücken (ca. 6 Sek.)	Von der App „Elios4you“ bei der Erstkonfiguration des Geräts geforderter Vorgang. Weitere Informationen unter: <a href="http://www.4-noks.com/tutorial">www.4-noks.com/tutorial</a>
Reset	Langes Drücken (ca. 30 Sek.)	Mit der Funktion Reset werden die Werkseinstellungen des Geräts wiederhergestellt

### Technische Daten

Allgemeine Eigenschaften	Steuersystem für dreiphasige PV-Anlagen mit WLAN-Verbindung und App für Smartphone/Tablet. Maximal messbare Leistung 15 / 50 / 100 kW (modellspezifisch)
Netzanschluss	400V (3x 230Vac + Nullleiter) ± 10% 1.8 W
Funkstandard	/ WLAN 802.11b/g/n / Access Point (AP) Station (STA), B,G,N oder kombinierter Modus
Speicher	Datenverlauf bis zu zwei Monaten, bei mangelnder Verbindung mit Tablet, Messintervall alle 15 Minuten
Statusanzeigen	Anz. 6 LEDs

Anschlüsse	Schraubklemmen für Netzanschluss, Mess-TA, Alarmeingänge und Steuerausgänge
Strommessung	Bei Kabelumbauwandler (Ø innen max. 15 mm)
Antenne	Außenantenne mit Schraubverbinder SMA RP für WLAN-Datenübertragung
Ausgänge	/ Relaisausgang (max. 10A @ 230Vac) / 0-10Vdc Steuerausgang
Eingänge	Anz. 2 potenzialfreie Alarmkontakte (Schließer)
Umgebungsparameter	/ Betrieb: 0 ÷ +50°C; <80% RF nicht kondensierend / Lagerung: -20 ÷ +70°C; <80% RF nicht kondensierend
Schutzart	IP20
Platzbedarf (L x H x T)	Gehäuse mit DIN-Schiene 6 Module 105 x 110 x 60 mm

### Problembekämpfung

1) Die von der PV-Anlage erzeugte Leistung wird nicht auf der Hauptseite der App „Elios4you“ angezeigt

- ✓ Die Stromwandler Erzeugung (weißes Etikett) drehen, dabei den grünen Punkt oder den Pfeil in den Stromwandlern entgegengesetzt zur aktuell benutzten Richtung ausrichten.
- ✓ Vergewissern Sie sich, dass der Kern der Stromwandler keine internen Brüche aufweist.

2) Die App-Anzeige der erzeugten Leistung ist deutlich geringer als die vom Wechselrichter abgelesene

- ✓ Stellen Sie sicher, dass die Austausch-Stromwandler (gelbes Etikett) gemäß Plan (s. Abb. 2) auf dem gesamten Bündel der aus dem Zähler ausgehenden Phasen gelegt ist; wahrscheinlich sind die Stromwandler auf einer Abzweigung der Anlage gelegt.
- ✓ Stellen Sie sicher, dass einer oder mehrere Stromwandler keine offensichtlichen internen Bruchanzeichen aufweisen.

3) Der erfasste Verbrauch folgt dem Verlauf der erzeugten Leistung

- ✓ Stellen Sie sicher, dass der Austausch-Stromwandler (gelbes Etikett) gemäß Plan auf dem gesamten Bündel der aus dem Zähler des Netzbetreibers ausgehenden Phasen gelegt ist; wahrscheinlich werden die Daten des Kabels erfasst, in dem nur der Verbrauch des Verbrauchers fließt.
- ✓ Vergewissern Sie sich, dass in den Stromwandlern nur das Phasenkabel der Anlage läuft. Der Durchgang sowohl der Phase als auch des Nullleiters verursacht einen Fehler.
- ✓ Stellen Sie sicher, dass die Stromwandler keine offensichtlichen internen Bruchanzeichen aufweisen.

- 4) Der Verbrauch der Anlage wird scheinbar im Symbol des Stromnetzes erfasst
- ✓ Vergewissern Sie sich, dass die Netz-Stromwandler (gelbes Etikett) auf den Ausgangsleitungen des Zählers vor einer Abzweigung der elektrischen Anlage gelegt sind.
- 5) In der Anlage werden niemals Leistungseinspeisungen in das Netz festgestellt
- ✓ Vergewissern Sie sich, dass die Netz-Stromwandler (gelbes Etikett) auf den Ausgangsleitungen des Zählers vor einer Abzweigung der elektrischen Anlage gelegt sind.
- 6) Nachts ist der Verbrauch Null, tagsüber dagegen immer höher als normal
- ✓ Vergewissern Sie sich, dass die Netz-Stromwandler (gelbes Etikett) auf den Ausgangsleitungen des Zählers vor einer Abzweigung der elektrischen Anlage gelegt sind.
  - ✓ Stellen Sie sicher, dass zwischen der Sequenz der Netzspannungen zum Hauptschalter und der Anlegesequenz der Stromwandler auf den verschiedenen Kabeln eine korrekte Entsprechung besteht.
- 7) Die App zeigt einen sehr hohen Verbrauch, während der Verbraucher äußerst wenig verbraucht
- ✓ Vergewissern Sie sich, dass die Netz-Stromwandler (gelbes Etikett) auf den Ausgangsleitungen des Zählers vor einer Abzweigung der elektrischen Anlage gelegt sind.
  - ✓ Die Austausch-Stromwandler (gelbes Etikett) drehen, dabei den grünen Punkt oder den Pfeil in den Stromwandlern entgegengesetzt zur aktuell benutzten Richtung ausrichten.

### Konformität

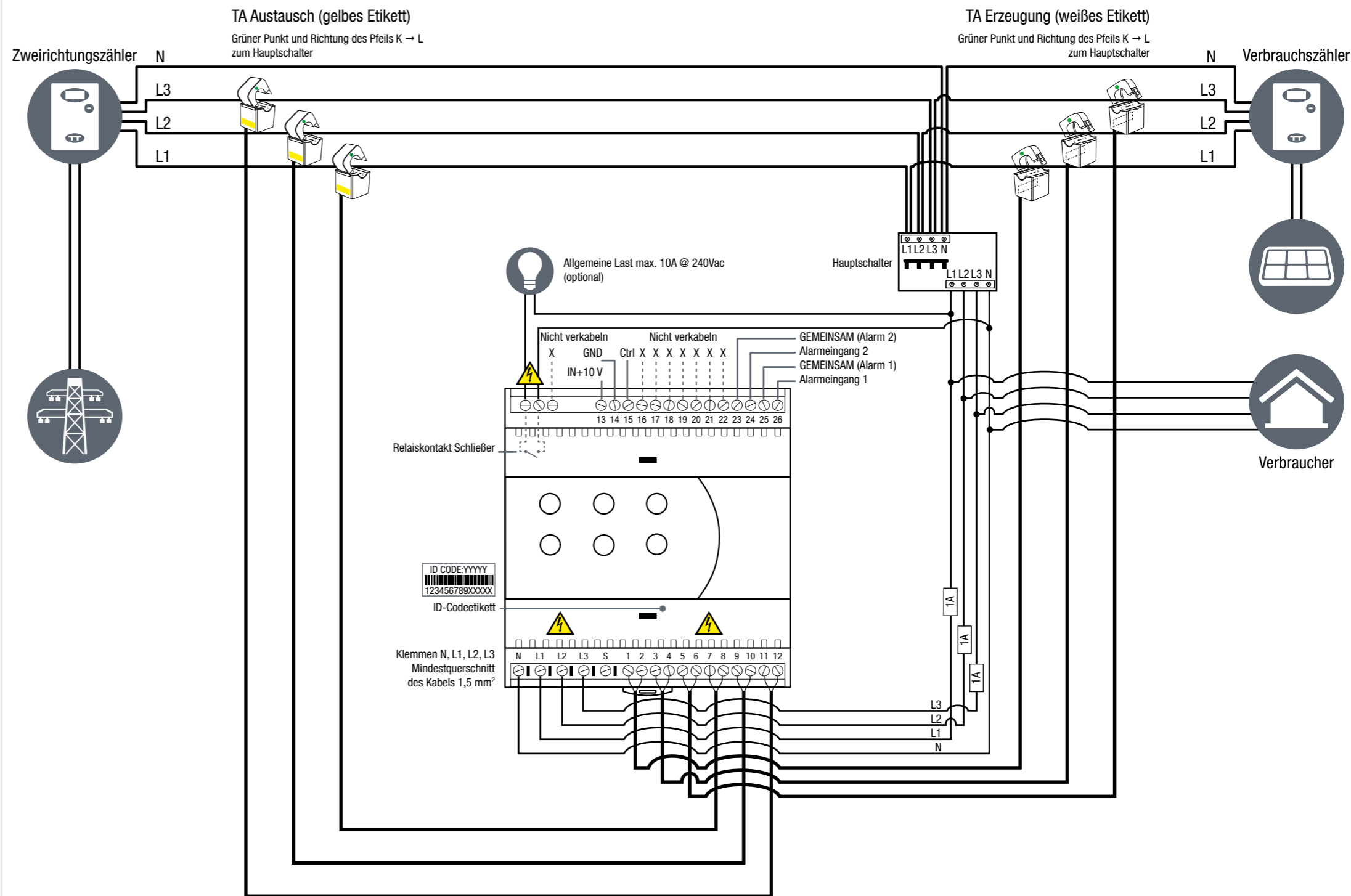
Alle Modelle entsprechen den Richtlinien 2004/108 EG - 2006/95 EG - 99/5 EWG. Die Konformitätserklärung ist auf der Website: [www.4-noks.com/download](http://www.4-noks.com/download) einsehbar.

### Sicherheit und Entsorgung

Elektro- und Elektronikgerät, das nach den geltenden Bestimmungen zur Abfallentsorgung getrennt gesammelt werden muss.

Änderungen der Produkteigenschaften durch Astrel Group vorbehalten.

### Installationsplan (Abb. 2):



### Bedeutung der Klemmennummern Elios4you Pro (Tab. 3)

Klemme	Bedeutung
1	SIG + (TA L1 Erzeugung – weiß), roter Draht
2	SIG + (TA L1 Erzeugung – weiß), schwarzer Draht
3	SIG + (TA L2 Erzeugung – weiß), roter Draht
4	SIG + (TA L2 Erzeugung – weiß), schwarzer Draht
5	SIG + (TA L3 Erzeugung – weiß), roter Draht
6	SIG + (TA L3 Erzeugung – weiß), schwarzer Draht
7	SIG + (TA L1 Netz – gelb), roter Draht
8	SIG + (TA L1 Netz – gelb), schwarzer Draht
9	SIG + (TA L2 Netz – gelb), roter Draht
10	SIG + (TA L2 Netz – gelb), schwarzer Draht
11	SIG + (TA L3 Netz – gelb), roter Draht
12	SIG + (TA L3 Netz – gelb), schwarzer Draht