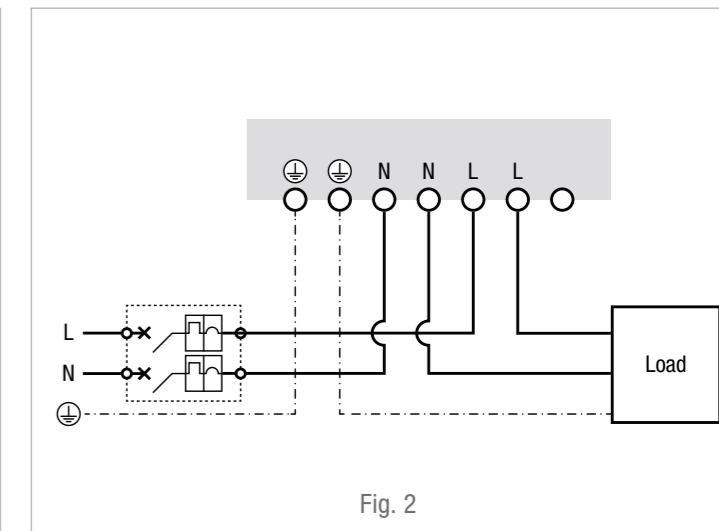
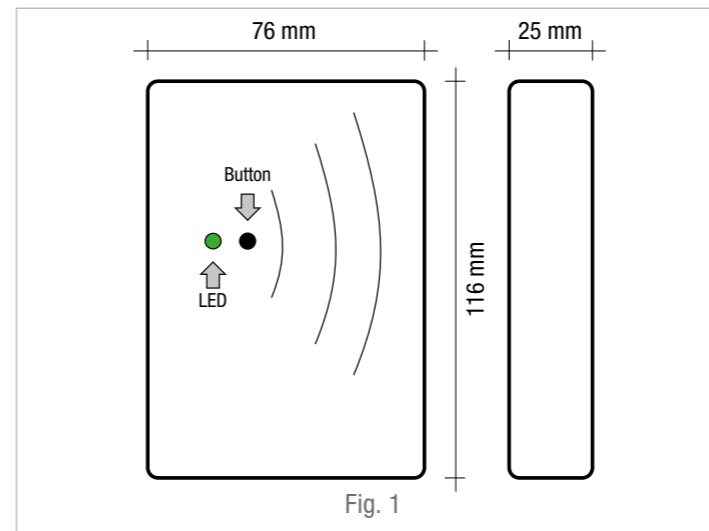


| Codice / Code | Nome / Name |
|---------------|-------------|
|---------------|-------------|

ZR-SWITCH-RC Smart Switch RC

IT / Leggere e conservare queste istruzioni
EN / Read and keep these instructions
FR / Lisez et conservez ce manuel
DE / Diese Anleitung lesen und aufbewahren



IT / Descrizione generale

Smart Switch RC è un dispositivo wireless per sfruttare al massimo l'energia autoprodotta dall'impianto fotovoltaico, compatibile con i sistemi Elios4you Smart (sia monofase che trifase). Smart Switch RC può essere programmato dall'App gratuita "Elios4you" per azionare un carico elettrico in base alla capacità produttiva dell'impianto fotovoltaico ed in base all'energia disponibile per autoconsumo.

Requisiti minimi

Smart Switch RC richiede i dispositivi (in alternativa): Elios4you Smart, Elios4you Pro + Pro Smart, Red Cap. Richiede inoltre l'App "Elios4you" aggiornata all'ultima versione disponibile.

Avvertenze di sicurezza

Tutti i collegamenti hardware devono essere effettuati da personale qualificato e consapevole dei rischi di un'installazione tenendo conto dei minimi standard di sicurezza ed in assenza di tensione. L'utente si assume ogni responsabilità e rischio in relazione alle fasi di installazione, configurazione e utilizzo dei prodotti per il raggiungimento dei risultati previsti dal singolo prodotto. La responsabilità di Astrel Group in relazione ai propri prodotti è regolata dalle Condizioni generali di vendita Astrel Group (consultabili sul sito www.astrelgroup.com).

Attenzione

Non collegare a Smart Switch RC:

- ✓ Apparecchiature medicali: la disattivazione involontaria può causare pericolo di morte
- ✓ Utilizzatori che possano provocare danni, lesioni o incendi in caso di attivazione involontaria (ad es. ferri da stiro)
- ✓ Carichi che possono essere danneggiati da attivazione/spengimenti frequenti
- ✓ Utilizzatori / carichi che non possono essere interrotti
- ✓ Informarsi presso il produttore del dispositivo collegato se questo è idoneo al controllo tramite presa temporizzata. Configurare Smart Switch RC in modo tale che il dispositivo collegato non venga attivato o disattivato più frequentemente di quanto indicato dal produttore del dispositivo stesso.

Manutenzione

Per pulire le prese Smart Switch RC, scollegarle dalla presa elettrica ed usare un panno leggermente inumidito. Non immergere in liquidi o provare a pulirli con liquidi solventi. Non smontare, aprire o provare a riparare il prodotto. L'apertura di un componente sigillato annulla la garanzia.

Installazione

Prima dell'installazione: attivazione funzione Smart RC (radio control)

- 1) Collegarsi ad Elios4you tramite App
- 2) Menu ≡ → Smart RC → (SE NON ATTIVA) → Abilita funzione Smart RC

Associazione Smart Switch RC

- 3) Fissare Smart Switch RC alla parete ed eseguire i collegamenti come da schema (fig. 2)
- 4) Alimentare Smart Switch RC e verificare dopo qualche secondo che il LED a bordo sia acceso di colore rosso lampeggiante. In caso contrario, disassociare il dispositivo (v. tab. 2)
- 5) App "Elios4you" selezionare: Menu ≡ → Smart RC → Aggiungi dispositivo Smart RC
- 6) Seguire attentamente la procedura guidata proposta dalla App "Elios4you"
- 7) Tornare alla Home della App "Elios4you" → premere sul riquadro "Consumo", dopo una decina di secondi apparirà il nuovo Smart Switch RC associato.
- 8) Per modificare le impostazioni dei singoli Smart Switch RC, premere sull'icona corrispondente ed attivare/configurare la modalità prescelta.

EN / General description

The Smart Switch RC is a wireless device designed to make the most of energy produced on site by a photovoltaic system, and is compatible with Elios4you Smart systems (single-phase and three-phase). The Smart Switch RC can be programmed by the Elios4you free App to switch an electrical load on and off according to the power generating capacity of the PV system and to the amount of power effectively available for self-consumption.

Minimum requirements

The Smart Switch RC requires these devices (alternatively): Elios4you Smart, Elios4you Pro + Pro Smart, Red Cap. It also requires the "Elios4you" App, updated to the latest available version.

Safety warnings

All hardware connections must be made by a person who is suitably qualified and aware of the risks associated with installation, observing the requisite standards of safety, and with the equipment isolated from the power supply.

The user accepts all responsibilities and risks connected with the steps of installing, configuring and using products to the end of obtaining the benefits and advantages they afford. The liability of the Astrel Group in respect of its products is regulated by the Astrel Group General Conditions of Sale (published on the company's website www.astrelgroup.com).

Caution

Do not use the Smart Switch RC to connect:

- ✓ Medical equipment: accidental deactivation could have fatal consequences
- ✓ Appliances that can cause damage, injury or fire in the event of accidental activation (e.g. electric irons)
- ✓ Loads that could be damaged by frequent on/off switching cycles
- ✓ Appliances/loads that cannot be switched off
- ✓ Consult the manufacturer of the connected device to find out whether it is suitable for use in conjunction with a timer socket. Configure the Smart Switch RC in such a way that the connected device will not be activated or deactivated more frequently than indicated by the manufacturer of the device.

Maintenance

To clean a Smart Switch RC, remove it from the mains power socket and wipe with a slightly moist cloth. Do not immerse in liquids or attempt to clean with solvents. Do not disassemble, open up or attempt to repair the product. Opening up a sealed component has the effect of invalidating the warranty.

Installation

Prior to installation: activation of Smart RC (radio control) function

- 1) Connect to Elios4you via the App
- 2) Menu ≡ → Smart RC → (IF NOT ACTIVE) → Enable Smart RC function

Pairing the Smart Switch RC

- 3) Fix the Smart Switch RC to the wall and make the connections as in the diagram (fig. 2)
- 4) Power up the Smart Switch RC and check after a few seconds that the Led is alight, coloured red, and blinking. If not, proceed to unpair the device (see table 2)
- 5) On the "Elios4you" App, select: Menu ≡ → Smart RC → Add Smart RC device
- 6) Follow the guided procedure displayed by the "Elios4you" App
- 7) Go back to the Home page of the "Elios4you" App → select the "Consumption" box, and after around ten seconds the new Smart Switch RC will appear as paired.
- 8) To change the settings of a single Smart Switch RC, select the corresponding icon and activate or configure the preferred operating mode.

FR / Description générale

Smart Switch RC est un dispositif sans fil qui a pour but de tirer le meilleur parti de l'énergie autoproduite par l'installation photovoltaïque, compatible avec les systèmes Elios4you Smart (monophasés et triphasés). Smart Switch RC peut être programmé via l'application gratuite « Elios4you » afin de commander une charge électrique selon la capacité de production de l'installation photovoltaïque et en fonction de l'énergie disponible pour l'autoconsommation.

Configurations minimales

Smart Switch RC exige ces dispositifs (en alternative) : Elios4you Smart, Elios4you Pro + Pro Smart, Red Cap Elle exige également l'appli « Elios4you » mise à jour à la dernière version disponible.

Consignes de sécurité

Tous les branchements matériels doivent être effectués par du personnel qualifié et conscient des risques d'une installation, en tenant compte des normes minimales de sécurité et en l'absence de tension.

L'utilisateur assume toute responsabilité et tout risque liés aux phases d'installation, de configuration et d'utilisation des produits de façon à garantir l'obtention des résultats escomptés pour chacun des produits. La responsabilité d'Astrel Group en ce qui concerne ses produits est régie par les conditions générales de vente Astrel Group (disponibles sur le site www.astrelgroup.com).

Attention

Ne branchez pas Smart Switch RC sur des :

- ✓ Équipements médicaux : sa désactivation involontaire peut entraîner un danger de mort
- ✓ Appareils pouvant provoquer des dommages, des blessures ou des incendies en cas d'activation involontaire (par ex. fers à repasser)
- ✓ Charges pouvant être endommagées par une mise sous/hors tension fréquente
- ✓ Appareils / charges qui ne peuvent pas être interrompus
- ✓ Renseignez-vous auprès du fabricant du dispositif connecté pour savoir si ce dernier est adapté à un contrôle par le biais d'une prise programmable. Configurez Smart Switch RC pour que le dispositif connecté ne soit pas activé et désactivé plus fréquemment que ce que préconise le fabricant du dispositif en question.

Entretien

Pour nettoyer les prises Smart Switch RC, débranchez-les de la prise électrique et utilisez un chiffon légèrement humide. Ne les plongez pas dans des liquides et n'essayez pas de les nettoyer avec des solvants liquides. Ne démontez pas le produit, ne l'ouvrez pas et n'essayez pas de le réparer. L'ouverture d'un composant scellé annule la garantie.

Installation

Avant l'installation : activation de la fonction Smart RC (radio control)

- 1) Connectez-vous à Elios4you via l'appli
- 2) Menu ≡ → Smart RC → (SI NON ACTIVÉE) → Activer la fonction Smart RC

Couplage Smart Switch RC

- 3) Fixez Smart Switch RC au mur et procédez aux branchements comme indiqué sur le schéma (fig. 2)
- 4) Mettez Smart Switch RC sous tension et après quelques secondes, vérifiez que la LED embarquée est allumée et clignote en rouge. Dans le cas contraire, découpez le dispositif (voir tableau 2)
- 5) Appli « Elios4you », sélectionnez : Menu ≡ → Smart RC → Ajouter dispositif Smart RC
- 6) Suivez attentivement l'assistant proposé par l'appli « Elios4you »
- 7) Revenez sur la page d'accueil de l'appli « Elios4you » → appuyez sur la case « Consommation », et la nouvelle Smart Switch RC couplée s'affichera après une dizaine de secondes.
- 8) Pour modifier les paramètres de chaque Smart Switch RC, appuyez sur l'icône correspondante et activer/configurer la modalité choisie.

DE / Allgemeine Beschreibung

Smart Switch RC ist eine drahtloses Gerät für die maximale Nutzung der von der PV-Anlage erzeugten Energie, das mit den Systemen Elios4you Smart (ein- sowie dreiphasig) kompatibel ist. Smart Switch RC kann über die kostenlose App „Elios4you“ zur Ansteuerung einer elektrischen Last in Abhängigkeit von der Erzeugungsleistung der PV-Anlage und der für den Eigenverbrauch verfügbaren Energie programmiert werden.

Mindestsystemvoraussetzungen

Smart Switch RC benötigt die Geräte (alternativ): Elios4you Smart, Elios4you Pro + Pro Smart, Red Cap Darüber hinaus die App „Elios4you“ in der jeweils aktuellsten Version.

Sicherheitshinweise

Sämtliche Hardware-Anschlüsse sind durch Fachpersonal ohne anliegende Spannung unter Berücksichtigung der Installationsrisiken sowie der Mindestsicherheitsanforderungen auszuführen.

Für die Erreichung der für die einzelnen Produkte vorgesehenen Ergebnisse übernimmt der Benutzer die volle Verantwortung und jedes Risiko im Zusammenhang mit der Installation, Konfiguration und Verwendung der Produkte. Die Haftung der Astrel Group für die eigenen Produkte ist durch die allgemeinen Geschäftsbedingungen der Astrel Group (auf der Website www.astrelgroup.com einsehbar) geregelt.

Warnung

An Smart Switch RC dürfen nicht angeschlossen werden:

- ✓ Medizinische Geräte: Bei unbeabsichtigter Ausschaltung besteht Lebensgefahr
- ✓ Verbraucher, die bei unbeabsichtigter Einschaltung Schäden, Unfälle oder Brände verursachen können (z.B. Bügeleisen)
- ✓ Lasten, die durch häufige Einschaltung/Ausschaltung beschädigt werden können
- ✓ Nicht trennbare Verbraucher / Lasten
- ✓ Informieren Sie sich beim Hersteller des angeschlossenen Geräts, ob dieses für den Betrieb mittels zeitgesteuerter Steckdose geeignet ist. Konfigurieren Sie Smart Switch RC so, dass das angeschlossene Gerät nicht häufiger als vom Gerätehersteller angegeben eingeschaltet bzw. ausgeschaltet wird.

Wartung

Trennen Sie die Durchgangsdose Smart Switch RC zur Reinigung von der Steckdose und verwenden Sie ein leicht angefeuchtetes Tuch. Tauchen Sie Smart Switch nicht in Flüssigkeiten ein und versuchen Sie nicht, sie mit flüssigen Lösemitteln zu reinigen. Sie dürfen das Produkt weder ausbauen, öffnen noch zu reparieren versuchen. Das Öffnen eines versiegelten Teils hat die Nichtigkeit der Garantie zur Folge.

Installation

Vor der Installation: Aktivierung der Funktion Smart RC (radio control)

- 1) Verbinden Sie sich über die App mit Elios4you
- 2) Menü ≡ → Smart RC → (FALLS NICHT AKTIV) → Funktion Smart RC aktivieren

Kopplung der Smart Switch RC

- 3) Befestigen Sie Smart Switch RC an der Wand und stellen Sie die Anschlüsse lt. Plan (Abb. 2) her
- 4) Schließen Sie Smart Switch RC an das Stromnetz an und prüfen Sie nach einigen Sekunden, ob die eingebaute LED in Rot blinkt. Entkoppeln Sie andernfalls das Gerät (s. Tab. 2)
- 5) App „Elios4you“ wählen Sie: Menü ≡ → Smart RC → Smart RC Gerät hinzufügen
- 6) Führen Sie den Assistenten der App „Elios4you“ aus
- 7) Kehren Sie auf die Home-Seite der App „Elios4you“ → zurück und klicken Sie auf das Kästchen „Verbrauch“. Nach ca. zehn Sekunden erscheint die gekoppelte neue Smart Switch RC.
- 8) Sie können die Einstellungen der einzelnen Smart Switch RC ändern, indem Sie das entsprechende Symbol anklicken und den gewünschten Modus aktivieren/konfigurieren.

- 9) Ripetere questa procedura per installare ulteriori Smart Switch RC.
10) Per maggiori informazioni visitare la pagina www.4-noks.com/tutorial

ATTENZIONE: Smart Switch RC comunica via radio (wireless) direttamente con il dispositivo Elios4you Smart / Pro Smart in maniera indipendente dalla rete Wi-Fi domestica. In caso di disconnessioni può essere utile posizionare almeno uno degli Smart Switch RC in prossimità della centralina Elios4you Smart / Pro Smart o aggiungere un ripetitore radio.

Comportamento LED (tab. 1)

| Colore | Stato | Significato |
|--------|--------------|---|
| Rosso | Lampeggiante | Smart Switch RC pronto per essere associato a Elios4you Smart |
| Rosso | Fisso | Smart Switch RC collegato al dispositivo Elios4you, presa OFF |
| Verde | Fisso | Smart Switch RC collegato al dispositivo Elios4you, presa ON |

Funzione pulsante (tab. 2)

| Funzione | Comando | Significato |
|----------------------|--------------------------------------|---|
| Prima configurazione | Pressione breve (circa 1 sec.) | Associazione Smart Switch RC al dispositivo Elios4you Smart durante la procedura richiesta dall'App |
| ON/OFF | Pressione breve (circa 1 sec.) | Forza l'accensione o lo spegnimento del carico elettrico |
| Reset | Pressione prolungata (circa 12 sec.) | Disassociazione manuale di Smart Switch RC dalla rete radio Elios4you Smart |

Significato icone su App "Elios4you" (tab. 3)

| Icona | Stato | Significato |
|-------|---------|---|
| | OFF | Smart Switch RC forza lo spegnimento del carico collegato |
| | ON | Smart Switch RC forza l'accensione del carico collegato |
| | OFFLINE | Smart Switch RC spento oppure fuori portata radio |

Specifiche tecniche

| | |
|------------------------|---|
| Alimentazione | 90-240 Vca; 1W; 50/60Hz |
| Potenza | Corrente max 13A, carichi da 3.0kW |
| Caratteristiche radio | IEEE 802.15.4, protocollo ZigBee Home Automation 1.2 potenza 3 dBm. Funzione ripetitore; portata radio 15 mt. indoor / 30 mt. outdoor |
| Misure | Potenza attiva [W] |
| Antenna | Interna guadagno 0 dB |
| Collegamenti | Morsetti a vite |
| Parametri ambientali | Condizioni di utilizzo: 0 ÷ +50°C; <80% U.R. n.c. Condizioni di stoccaggio: -20 ÷ +70°C; <80% U.R. n.c. |
| Grado di protezione | IP 30 |
| Dimensioni (L x H x P) | 76 x 116 x 25 mm |

IT / Conformità

Tutti i modelli sono conformi alle direttive 2004/108 CE - 2006/95 CE - direttiva 99/5 CEE. La dichiarazione di conformità può essere consultata sul sito: www.4-noks.com/download.

Sicurezza e smaltimento

Apparecchiatura elettrica ed elettronica oggetto di raccolta separata, in conformità alle vigenti normative locali in materia di smaltimento.

Astrel Group si riserva il diritto di modificare le caratteristiche dei prodotti senza preavviso.

- 9) Repeat this procedure for each of the Smart Switch RC devices installed.
10) For more information: www.4-noks.com/tutorial

IMPORTANT: The Smart Switch RC communicates directly by radio (wireless) with the Elios4you Smart / Pro Smart device, independently of the home Wi-Fi network. In the event of connections being lost, try positioning at least one Smart Switch RC in close proximity to the Elios4you Smart / Pro Smart control unit, or consider adding a radio repeater.

Response of Leds (table 1)

| Colour | Status | Meaning |
|--------|--------------------|--|
| Red | Blink | Smart Switch RC ready for pairing with Elios4you Smart |
| Red | Permanently alight | Smart Switch RC connected to Elios4you device, socket switched OFF |
| Green | Permanently alight | Smart Switch RC connected to Elios4you device, socket switched ON |

Operation of button (table 2)

| Function | Command | Meaning |
|---------------------|------------------------------------|--|
| First configuration | Press briefly (1 second approx) | Pairing of Smart Switch RC with Elios4you Smart device during the procedure indicated by the App |
| ON/OFF | Press briefly (1 second approx) | Forces the electrical load to switch On or switch Off |
| Reset | Press and hold (12 seconds approx) | Manual unpairing of Smart Switch RC from the Elios4you Smart radio network |

Meaning of icons on "Elios4you" App (table 3)

| Icon | Status | Meaning |
|------|---------|---|
| | OFF | Smart Switch RC forces the connected load to switch Off |
| | ON | Smart Switch RC forces the connected load to switch On |
| | OFFLINE | Smart Switch RC powered off or out of radio range |

Technical specifications

| | |
|------------------------|--|
| Power supply | 90-240 Vac; 1W; 50/60Hz |
| Power | Max current 13A, loads up to 3.0kW |
| Radio specifications | IEEE 802.15.4, ZigBee Home Automation protocol 1.2, power 3 dBm Repeater function; radio range 15 m indoors / 30 m outdoors. |
| Measurements | Active power [W] |
| Antenna | Internal, gain 0 dB |
| Connections | Screw terminals |
| Ambient parameters | Operating conditions: 0 to +50°C; <80% R.H. n.c. Storage conditions: -20 to +70°C; <80% R.H. n.c. |
| Degree of protection | IP 30 |
| Dimensions (L x H x D) | 76 x 116 x 25 mm |

EN / Conformity

All models are in conformity with directives 2004/108 EC - 2006/95 EC and directive 99/5 EEC. The declaration of conformity can be viewed online at: www.4-noks.com/download.

Safety and disposal

Electrical and electronic equipment requiring sorted collection, in compliance with local regulations on waste disposal currently in force.

Astrel Group reserves the right to change product specifications without notice.

- 9) Répétez cette procédure pour installer d'autres Smart Switch RC.
10) Pour plus d'informations, visitez la page www.4-noks.com/tutorial

ATTENTION : Smart Switch RC communique directement par radio (sans fil) avec le dispositif Elios4you Smart / Pro Smart indépendamment du réseau Wi-Fi domestique. En cas de déconnexions, il peut s'avérer utile de positionner au moins une des Smart Switch RC à proximité de l'unité de commande Elios4you Smart / Pro Smart ou d'ajouter un répéteur radio.

Comportement LED (tableau 1)

| Couleur | État | Signification |
|---------|------------|--|
| Rouge | Clignotant | Smart Switch RC prête pour être couplée avec Elios4you Smart |
| Rouge | Fixe | Smart Switch RC connectée au dispositif Elios4you, prise OFF |
| Vert | Fixe | Smart Switch RC connectée au dispositif Elios4you, prise ON |

Fonction touche (tableau 2)

| Fonction | Commande | Signification |
|------------------------|----------------------------------|---|
| Première configuration | Pression brève (env 1 sec.) | Couplage de Smart Switch RC avec le dispositif Elios4you Smart pendant la procédure requise par l'application |
| ON/OFF | Pression brève (env 1 sec.) | Allumage ou arrêt forcé de la charge électrique |
| Réinitialisation | Pression prolongée (env 12 sec.) | Découplage manuel de Smart Switch RC du réseau radio Elios4you Smart |

Signification des icônes sur l'appli « Elios4you » (tableau 3)

| icône | État | Signification |
|-------|---------|---|
| | OFF | Smart Switch RC force l'arrêt de la charge connectée |
| | ON | Smart Switch RC force l'allumage de la charge connectée |
| | OFFLINE | Smart Switch RC éteinte ou hors de portée de transmission |

Spécifications techniques

| | |
|-----------------------------|---|
| Alimentation | 90-240 Vca ; 1W ; 50/60Hz |
| Puissance | Courant max 13 A, charges de 3.0kW |
| Caractéristiques radio | IEEE 802.15.4, protocole ZigBee Home Automation 1.2 puissance 3 dBm. Fonction répéteur ; portée de transmission 15 m en intérieur / 30 m en extérieur |
| Mesures | Puissance active [W] |
| Antenne | Interne gain 0 dB |
| Connexions | Bornes à vis |
| Paramètres environnementaux | Conditions d'utilisation : 0 ÷ +50 °C ; < 80 % H.R. s.c. Conditions de stockage : -20 ÷ +70°C ; < 80 % H.R. s.c. |
| Degré de protection | IP 30 |
| Dimensions (L x H x P) | 76 x 116 x 25 mm |

FR / Conformité

Tous les modèles sont conformes aux directives 2004/108 CE - 2006/95 CE - directive 99/5 EEC. La déclaration de conformité est disponible sur le site : www.4-noks.com/download.

Sécurité et élimination

Équipements électriques et électroniques soumis au tri sélectif, conformément aux réglementations locales en vigueur en matière d'élimination.

Astrel Group se réserve le droit de modifier les spécifications sans préavis.

- 9) Wiederholen Sie diese Schritte für die Installation weiterer Smart Switch RC.
10) Für weitere Informationen besuchen Sie die Seite www.4-noks.com/tutorial

WARNUNG: Smart Switch RC kommuniziert über Funk (drahtlos) direkt mit dem Gerät Elios4you Smart / Pro Smart und unabhängig vom Haus-WLAN. Bei Verbindungsproblemen sollten Sie mindestens eine Smart Switch RC in der Nähe des Steuergeräts Elios4you Smart / Pro Smart positionieren oder einen Funkverstärker einfügen.

LED-Verhalten (Tab. 1)

| Farbe | Status | Bedeutung |
|-------|-----------|--|
| Rot | Blinkend | Smart Switch ist für die Kopplung mit Elios4you Smart bereit |
| Rot | Permanent | Smart Switch RC mit dem Gerät Elios4you verbunden, Steckdose OFF |
| Grün | Permanent | Smart Switch RC mit dem Gerät Elios4you verbunden, Steckdose ON |

Tastenfunktion (Tab. 2)

| Funktion | Schaltbefehl | Bedeutung |
|-------------------|------------------------------|--|
| Erstkonfiguration | Kurzes Drücken (ca. 1 Sek.) | Kopplung von Smart Switch RC mit dem Gerät Elios4you Smart bei dem von der App geforderten Vorgang |
| ON/OFF | Kurzes Drücken (ca. 1 Sek.) | Erzwingt das Ein- oder Ausschalten der elektrischen Last |
| Reset | Langes Drücken (ca. 12 Sek.) | Manuelle Entkopplung von Smart Switch RC aus dem Funknetz Elios4you Smart |

Bedeutung der Symbole in der App „Elios4you“ (Tab. 3)

| Symbol | Status | Bedeutung |
|--------|---------|---|
| | OFF | Smart Switch RC erzwingt das Ausschalten der angeschlossenen Last |
| | ON | Smart Switch RC erzwingt das Einschalten der angeschlossenen Last |
| | OFFLINE | Smart Switch RC aus oder außerhalb der Funknetz-Reichweite |

Technische Daten

| | |
|-------------------------|---|
| Netzanschluss | 90-240 Vac; 1W; 50/60Hz |
| Leistung | Strom max. 13A, 3.0kW Lasten |
| Funkstandard | IEEE 802.15.4, Standard, ZigBee-Protokoll für Hausleittechnik 1.2 Leistung 3 dBm Funktion Verstärker; Funkreichweite 15 m innen / 30 m außen. |
| Messungen | Wirkleistung [W] |
| Antenne | Intern Verstärkung 0 dB |
| Anschlüsse | Schraubklemmen |
| Umgebungsparameter | Betrieb: 0 ÷ +50°C; <80% RF n.c.; Lagerung: -20 ÷ +70°C; <80% RF n.c. |
| Schutzart | IP 30 |
| Platzbedarf (L x H x T) | 76 x 116 x 25 mm |

DE / Konformität

Alle Modelle entsprechen den Richtlinien 2004/108 EG - 2006/95 EG - 99/5 EWG. Die Konformitätserklärung ist auf der Website www.4-noks.com/download einsehbar.

Sicherheit und Entsorgung

Elektro- und Elektronikgerät, das nach den geltenden Bestimmungen zur Abfallentsorgung getrennt gesammelt werden muss.

Änderungen der Produkteigenschaften durch Astrel Group vorbehalten.